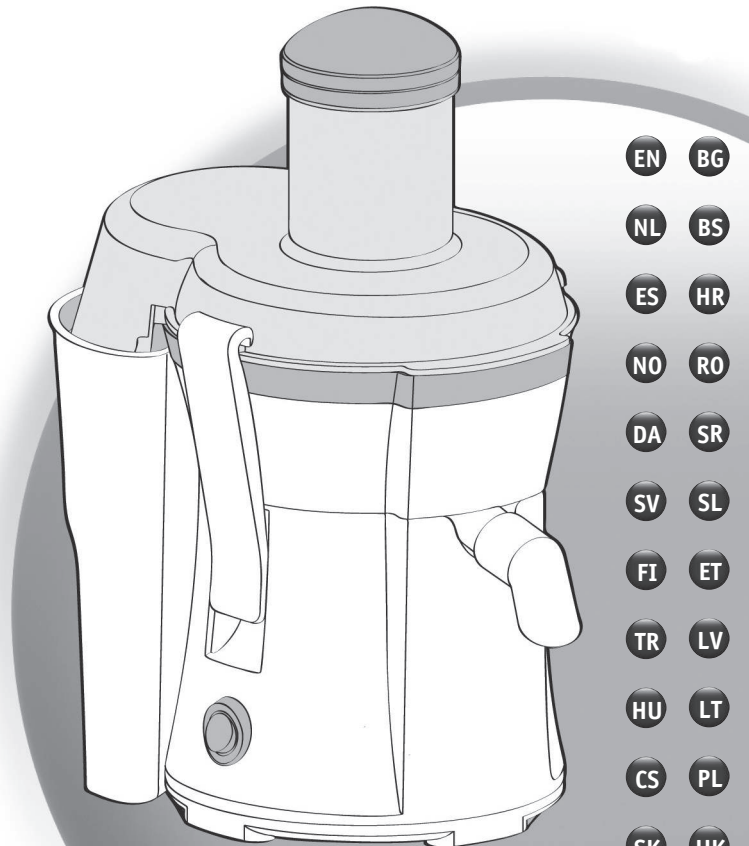
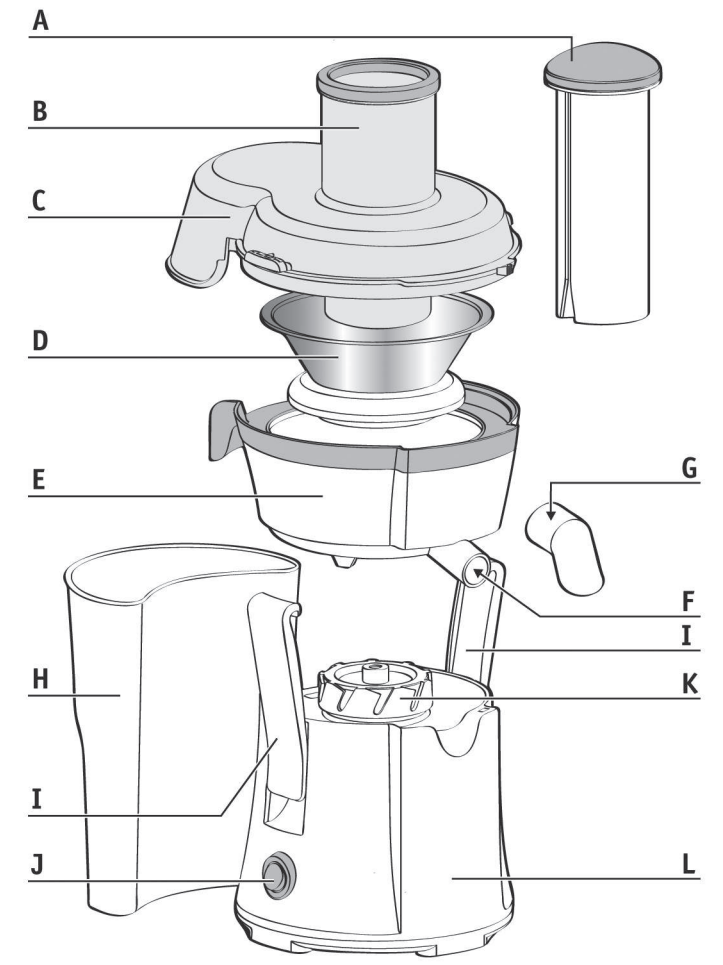
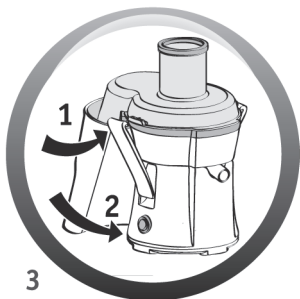
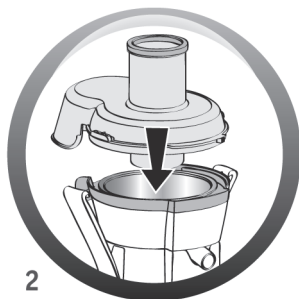
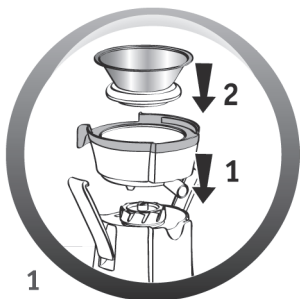


<b>EN</b> P. 1 - 4	<b>BG</b> P. 45 - 48
<b>NL</b> P. 5 - 8	<b>BS</b> P. 49 - 52
<b>ES</b> P. 9 - 12	<b>HR</b> P. 53 - 56
<b>NO</b> P. 13 - 16	<b>RO</b> P. 57 - 60
<b>DA</b> P. 17 - 20	<b>SR</b> P. 61 - 64
<b>SV</b> P. 21 - 24	<b>SL</b> P. 65 - 68
<b>FI</b> P. 25 - 28	<b>ET</b> P. 69 - 72
<b>TR</b> P. 29 - 32	<b>LV</b> P. 73 - 76
<b>HU</b> P. 33 - 36	<b>LT</b> P. 77 - 80
<b>CS</b> P. 37 - 40	<b>PL</b> P. 81 - 84
<b>SK</b> P. 41 - 44	<b>UK</b> P. 85 - 88



<b>EN</b>	<b>BG</b>
<b>NL</b>	<b>BS</b>
<b>ES</b>	<b>HR</b>
<b>NO</b>	<b>RO</b>
<b>DA</b>	<b>SR</b>
<b>SV</b>	<b>SL</b>
<b>FI</b>	<b>ET</b>
<b>TR</b>	<b>LV</b>
<b>HU</b>	<b>LT</b>
<b>CS</b>	<b>PL</b>
<b>SK</b>	<b>UK</b>





**CAUTION:** the safety precautions are part of the appliance. Read them carefully before using your new appliance for the first time. Keep them in a place where you can find and refer to them later on.

## DESCRIPTION

- |                          |                         |
|--------------------------|-------------------------|
| <b>A</b> Pusher          | <b>G</b> Non-drip spout |
| <b>B</b> Feed tube       | <b>H</b> Pulp collector |
| <b>C</b> Cover           | <b>I</b> Safety clamps  |
| <b>D</b> Sieve           | <b>J</b> Control button |
| <b>E</b> Juice collector | <b>K</b> Drive shaft    |
| <b>F</b> Pouring spout   | <b>L</b> Motor unit     |

## SAFETY SYSTEM

To start the juicer, the cover (**C**) must be fitted correctly (**Fig. 2**).

At the end of a cycle, turn the

control button to “**0**” and wait until the sieve (**D**) stops completely before removing the cover (**C**).

## BEFORE FIRST USE

We recommend that you wash the removable parts (**A, B, C, D, E, F, G, H**) before the first use (see section “Cleaning and care”).

- Unpack the appliance and

then place it on a solid, stable worktop, remove the cover (**C**) and take out the protective card on the sieve (**D**).

## USING THE APPLIANCE

- Place the juice collector (**E**) on the body of the appliance (**see Fig. 1**).
- Place the sieve (**D**) in the juice collector (**E**). Ensure that the sieve is properly clipped onto the drive shaft (**K**) (**see Fig. 1**).
- Fit the cover (**C**) on the appliance in order to have the

pulp evacuation exit to the rear (**see fig.2**).

- Fit the pulp collector (**H**) on the rear of the appliance (**see Fig. 3**).
- Lock the two clamps (**I**) on the cover (**C**). You will hear an audible “click” (**see Fig. 4**).
- Slide the pusher (**A**) into the feed

- tube **(B)** aligning the groove on the pusher with the small ridge in the feed tube.
- Your appliance is equipped with a non-drip spout **(G)**. Fit it (spout downwards) on the pouring spout **(Fig. 5)**.
  - Place a glass under the non-drip spout in front of the appliance **(see Fig. 5)**.
  - Plug in the appliance.
  - To start the appliance, use the control button **(J)**.
  - Cut the fruits or vegetables into pieces if necessary after removing the stones.
  - Insert the fruits or vegetables through the feed tube **(B)**.
  - The fruits and vegetables must

be inserted only while the motor is running.

- Do not press too hard on the pusher **(A)**. Do not use any other utensil. **NEVER push food with your fingers.**
- When you have finished, stop the appliance by turning the control button **(J)** to 0 and wait until the sieve **(D)** stops completely.
- When the pulp collector **(H)** is full, or the juice flow slows down, empty the pulp collector **(H)** and clean the sieve **(D)** and the cover **(C)**.
- After making your juice, turn the non-drip spout **(G)** by 180° before removing the glass to stop the juice flow **(see Fig. 6)**.

Ingredients	Approximate weight (g)	Quantity of juice obtained in ml (*) 1 glass = 200 ml (approximately)
Apples	500	300
Pears	500	300
Carrots	500	300
Cucumbers	500 (about 1 cucumbers)	300
Pineapple	500	150
Grapes	500	200
Tomatoes	500	300
Celery	500	300

**Do not use the appliance for more than 1 minute continuously.**

(\*) *The quality and quantity of juice varies widely depending on the freshness of the fruit or vegetables and variety of each vegetable or fruit. The quantities of juice indicated above are therefore approximate.*

## PRACTICAL TIPS

- Wash the fruit carefully before stoning.
- You do not need to remove the skin or peel. You only need to peel fruit with thick (and bitter) skin: citrus fruit, pineapple (remove the centre core).
- It is difficult to extract juice from melon, bananas, avocados, blackberries, figs, aubergines and strawberries, etc.
- The juicer should not be used for sugarcane and excessively hard or fibrous fruit.
- Choose fresh, ripe fruit and vegetables, they will yield more juice. This appliance is suitable for fruits such as apples, pears,

oranges, grapes, pomegranates, pineapple, etc. and vegetables such as carrots, cucumbers, tomatoes, beetroot and celery, etc.

- If you use over-ripe fruit, the sieve **(D)** will tend to get clogged up more quickly.

### IMPORTANT:

All juice should be consumed immediately. On contact with air, it is very quickly oxidised, which can change its taste, colour and, above all, nutritional value. Apple and pear juices quickly turn brown. Add a few drops of lemon juice to slow this discolouration.

## CLEANING AND CARE

- All removable parts may be cleaned in the dishwasher **(A, B, C, D, E, F, G, H)**. Alternatively wash the parts in warm water and washing up liquid. Don't use an abrasive sponge to do this. **The appliance is easier to clean if rinsed with water immediately after use and then cleaned fully later.**

Do not use scouring pads, acetone, alcohol, etc. to clean your appliance.

- The sieve **(D)** must be handled with care. Avoid any mishandling that may damage it. Change your sieve at the first sign of wear or damage.
- Clean the motor unit with a damp cloth.

## WHAT TO DO IF YOUR APPLIANCE DOES NOT WORK?

PROBLEMS	CAUSES	SOLUTIONS
The appliance does not work.	The plug is not connected, the switch is not at <b>"1"</b> .	Connect the appliance to a socket with the correct voltage. Operate the appliance.
	The cover <b>(C)</b> is not properly clamped.	Check that the cover <b>(C)</b> is properly fitted and clamped.
The appliance is giving off a smell or is very hot to the touch or is smoking or making an abnormal noise.	The sieve <b>(D)</b> is not properly fitted.	Check that the sieve <b>(D)</b> is fitted properly.
	The quantity of food being processed is too great.	Leave the appliance to cool and reduce the quantity to be processed.
The juice does not flow correctly.	The juice collector <b>(E)</b> is not fitted properly.	Check that the juice collector <b>(E)</b> is fitted correctly.
	The sieve <b>(D)</b> is blocked.	Clean the sieve <b>(D)</b> .
<p><b>If you have any other problem or query please contact the Helpline at the end of this leaflet.</b></p>		

**OPGELET:** De veiligheidsvoorschriften worden bij het apparaat geleverd. Lees deze voorschriften aandachtig door voordat u uw nieuw apparaat voor het eerst gebruikt. Bewaar ze op een veilige plek, zodat u ze later als referentie kunt gebruiken.

## BESCHRIJVING VAN HET APPARAAT

- |                             |                                |
|-----------------------------|--------------------------------|
| <b>A</b> Drukstaaf          | <b>G</b> Antidrup-opzetstuk    |
| <b>B</b> Vultrechter        | <b>H</b> Opvangbak voor pulp   |
| <b>C</b> Deksel             | <b>I</b> Vergrendelingsbeugels |
| <b>D</b> Filter             | <b>J</b> Bedieningsknop        |
| <b>E</b> Opvangbak voor sap | <b>K</b> Aandrijfas            |
| <b>F</b> Schenkruit         | <b>L</b> Motorblok             |

## VEILIGHEIDSSYSTEEM

Om de centrifuge te kunnen gebruiken, moet het deksel **(C)** op de juiste manier zijn geplaatst **(Afb. 2)**.

Zet de bedieningsknop na afloop

van de cyclus op **'0'** en wacht tot de filter **(D)** volledig tot stilstand is gekomen voor u het deksel **(C)** verwijdert.

## VOOR HET EERSTE GEBRUIK

We raden u aan om de afneembare onderdelen **(A, B, C, D, E, F, G, H)** vóór het eerste gebruik te wassen (zie paragraaf 'reiniging en onderhoud').

- Neem het apparaat uit zijn

verpakking, zet het op een stabiel werkvlak, verwijder het deksel **(C)** en vervolgens het beschermingskarton dat op de filter **(D)** zit.

## INSCHAKELEN

- Zet de opvangbak voor sap **(E)** op de behuizing van het apparaat **(zie Afb. 1)**.
- Plaats de filter **(D)** in de opvangbak voor sap **(E)**. Controleer of de filter correct is

bevestigd op de aandrijfas **(K)** **(zie Afb. 1)**.

- Plaats het deksel **(C)** op het apparaat, met de afvoeropening naar achteren gericht **(zie Afb. 2)**.

- Zet de opvangbak voor pulp **(H)** achteraan het apparaat **(zie Afb. 3)**.
- Vergrendel de 2 beugels **(I)** op het deksel **(C)**. Als ze goed vergrendeld zijn, hoort u een 'klik' **(zie Afb. 4)**.
- Steek de drukstaaf **(A)** in de vultrechter **(B)**. De groef van de drukstaaf moet op het spoor van de vultrechter passen.
- Uw apparaat is uitgerust met een antidrup-opzetstuk **(G)**. Steek het (tuit naar beneden) op de schenktuit **(Afb.5)**.
- Zet vooraan het apparaat een glas onder het antidrup-opzetstuk **(zie Afb. 5)**.
- Steek de stekker in het stopcontact.
- Schakel het apparaat in met de bedieningsknop **(J)**.
- Snij het fruit en de groenten zo nodig in stukken en verwijder grote pitten.
- Steek het fruit of de groenten in de vultrechter **(B)**.
- Steek er enkel fruit en groenten in wanneer de motor draait.
- Druk niet te hard op de drukstaaf **(A)**. Gebruik geen keukengerei. **Duw NOOIT met de vingers!**
- Zet het apparaat na afloop uit door de bedieningsknop **(J)** op 0 te zetten en wacht tot de filter **(D)** volledig tot stilstand is gekomen.
- Als de opvangbak voor pulp **(H)** vol is of als het sap trager doorloopt, maakt u de opvangbak voor pulp **(H)** leeg, en reinigt u de filter **(D)** en het deksel **(C)**.
- Wanneer het sap klaar is, draait u het antidrup-opzetstuk **(G)** 180° voor u het glas wegneemt om te voorkomen dat het sap blijft druppen **(zie Afb.6)**.

Ingrediënten	Gewicht, ruw geschat (in g)	Hoeveelheid sap in ml (*) - 1 glas = 200 ml (ongeveer)
Appels	500	300
Peren	500	300
Wortels	500	300
Komkommers	500 (ongeveer 1 komkommers)	300
Ananas	500	150
Druiven	500	200
Tomaten	500	300
Selderij	500	300



## Gebruik het apparaat niet langer dan 1 minuut aaneensluitend.

(\*) De kwaliteit en hoeveelheid van het sap verschillen naargelang de oogstdatum en de variëteit van elke groente of vrucht. De hierboven vermelde hoeveelheden sap kunnen dus afwijken.

### PRAKTISCHE TIPS

- Was de vruchten zorgvuldig voor u de pitten verwijderd.
- Het is niet noodzakelijk om de schil of pel te verwijderen. Schil enkel vruchten met een dikke (en bittere) schil, zoals citrusfruit of ananas (verwijder de kern).
- Het is moeilijk om sap te maken van bananen, avocado's, braambessen, vijgen, aubergines, frambozen, ...
- Het is afgeraden om de centrifuge te gebruiken voor rietsuiker en te harde of te vezelige vruchten.
- Kies rijpe en verse vruchten en groenten. Ze zullen meer sap opleveren. Dit apparaat is geschikt voor vruchten zoals appels, peren, sinaasappelen,

druiven, granaatappels, ananas enz. en groenten zoals wortels, komkommers, tomaten, bieten, selderij enz.

- Als u te rijpe vruchten gebruikt, kan het filter **(D)** sneller verstopt raken.

### BELANGRIJK:

Drink het sap onmiddellijk op. In contact met de lucht oxideert het immers heel snel, wat de smaak, kleur en voedingswaarde kan aantasten. Appel- en perensap wordt heel snel bruin. Voeg een paar druppels citroensap toe om dit proces af te remmen.

### REINIGING EN ONDERHOUD

- Alle afneembare onderdelen zijn vaatwasserbestendig **(A, B, C, D, E, F, G, H)**. Dit apparaat is gemakkelijker schoon te maken als u dit meteen na gebruik doet. Gebruik geen schuursponsjes, aceton, alcohol enz. om het apparaat schoon te maken.

- Behandel het filter **(D)** met de grootste zorg. Vermijd verkeerde handelingen die hem kunnen beschadigen. Vervang uw filter bij de eerste tekenen van slijtage of beschadiging.
- Reinig het motorblok met een vochtige doek.

## WAT TE DOEN ALS UW APPARAAT NIET WERKT?

PROBLEMEN	OORZAKEN	OPLOSSINGEN
Het apparaat werkt niet.	De stekker zit niet in het stopcontact, de schakelaar staat niet op '1'.	Steek de stekker in een stopcontact met dezelfde spanning en druk op de schakelaar.
	Het deksel <b>(C)</b> is niet goed vergrendeld.	Controleer of het deksel <b>(C)</b> goed zit.
Het apparaat geeft een geur af. Het apparaat voelt heel warm aan. Het apparaat rookt of maakt een abnormaal geluid.	Het filter <b>(D)</b> werd niet goed geplaatst.	Controleer of het filter <b>(D)</b> goed zit.
	U hebt te grote hoeveelheden van de ingrediënten gebruikt.	Laat het apparaat afkoelen en verminder de hoeveelheden.
Het sap loopt niet goed door.	De opvangbak voor sap <b>(E)</b> zit niet goed op zijn plaats.	Controleer of de opvangbak voor sap <b>(E)</b> goed zit.
	Het filter <b>(D)</b> is verzadigd.	Maak de filter <b>(D)</b> schoon.
<b>Neem voor andere problemen of afwijkingen contact op met de dichtstbijzijnde dienst-na-verkoop.</b>		

**PRECAUCIÓN:** las precauciones de seguridad forman parte del aparato. Léalas detenidamente antes de usar su nuevo aparato por primera vez. Guárdelas en un lugar de fácil acceso para futuras consultas.

## DESCRIPCIÓN DEL APARATO

<b>A</b> Empujador	<b>H</b> Recipiente recogedor de pulpa
<b>B</b> Tubo de llenado	<b>I</b> Bridas de cierre
<b>C</b> Tapa	<b>J</b> Mando
<b>D</b> Filtro	<b>K</b> Eje de arrastre
<b>E</b> Recipiente recogedor de jugo	<b>L</b> Bloque motor
<b>F</b> Vertedor	
<b>G</b> Tapón antigoteo	

## SISTEMA DE SEGURIDAD

Para poder poner en marcha la licuadora, la tapa **(C)** deberá estar correctamente colocada **(Fig. 2)**. Al finalizar el ciclo de

funcionamiento, coloque el mando en **"0"** y espere a que el filtro **(D)** se detenga por completo para retirar la tapa **(C)**.

## ANTES DEL PRIMER USO

Le recomendamos que lave las piezas desmontables **(A, B, C, D, E, F, G, H)** antes del primer uso **(consulte el apartado "limpieza y mantenimiento")**.

- Saque el aparato de su embalaje y colóquelo sobre una superficie estable; quite la tapa **(C)** y retire el cartón protector del filtro **(D)**.

## PUESTA EN MARCHA

- Coloque el recipiente recogedor de jugo **(E)** en el cuerpo del aparato **(ver Fig. 1)**.
- Coloque el filtro **(D)** en el Recipiente recogedor de jugo **(E)**. Compruebe que el filtro esté fijado correctamente sobre el eje de arrastre **(K)** **(ver Fig. 1)**.
- Coloque la tapa **(C)** sobre

el aparato, con el orificio de evacuación hacia la parte posterior **(ver Fig. 2)**.

- Coloque el recipiente recogedor de pulpa **(H)** en la parte posterior del aparato **(ver Fig. 3)**.
- Cierre las 2 bridas **(I)** sobre la tapa **(C)**. El cierre correcto quedará confirmado al oír un

“Clac” (ver Fig. 4).

- Introduzca el empujador (A) en el tubo (B) alineando la ranura del empujador con el pequeño carril guía del tubo.
- Su aparato está equipado con tapón antigoteo (G). Insértelo en el vertedor (con el vertedor hacia abajo, Fig. 5).
- Coloque un vaso bajo el tapón antigoteo en la parte delantera del aparato (ver Fig. 5).
- Enchufe el aparato.
- Para poner el aparato en marcha, utilice el mando (J).
- Corte las frutas o verduras en trozos en caso necesario, retirando los huesos.
- Introduzca las frutas o verduras en el tubo (B).
- Las frutas y las verduras deberán

introducirse únicamente cuando el motor esté en movimiento.

- No presione con el empujador (A) en exceso. Nunca utilice ningún otro utensilio en su lugar. **NUNCA empuje los alimentos con los dedos.**
- Cuando haya terminado, detenga el aparato colocando el mando (J) en 0 y espere a que el filtro (D) se haya detenido por completo.
- Cuando el recipiente recogedor de pulpa (H) esté lleno o el zumo salga más despacio de lo habitual, vacíe el recipiente recogedor de pulpa (H) y limpie el filtro (D), así como la tapa (C).
- Después de elaborar el zumo, gire el tapón antigoteo (G) 180° antes de retirar el vaso para detener el flujo de zumo (ver Fig. 6).

Ingredientes	Peso aproximado (en g)	Cantidad de zumo obtenida en ml (*) - 1 vaso = 200 ml (aproximadamente)
Manzanas	500	300
Peras	500	300
Zanahorias	500	300
Pepinos	500 (aproximadamente 1 pepinos)	300
Piña	500	150
Uvas	500	200
Tomates	500	300
Apio	500	300

**No usar el aparato durante más de un minuto de manera continuada.**

(\*) La calidad y la cantidad del zumo varían mucho en función de la fecha de recolección y la variedad de cada fruta o verdura. Por tanto, las cantidades de zumo indicadas anteriormente son aproximadas.

## CONSEJOS PRÁCTICOS

- Lave con cuidado las frutas antes de retirarles el hueso.
- En general, no será necesario que quite la piel o la cáscara. Deberá pelar solamente las frutas con piel gruesa (a causa del amargor): cítricos, piña (quite la parte central).
- Resulta difícil extraer zumo de plátanos, aguacates, moras, higos, berenjenas, frambuesas, etc.
- No es recomendable utilizar la licuadora con caña de azúcar y frutas demasiado duras o fibrosas.
- Elija frutas y verduras frescas y maduras que proporcionen más zumo. Este aparato resulta adecuado para frutas como manzanas, peras, naranjas, uvas,

granadas, piña, etc. y verduras como zanahorias, pepinos, tomates, remolachas, apio, etc.

- Si licúa frutas demasiado maduras, el filtro **(D)** puede obstruirse más rápido.

### IMPORTANTE:

Todos los zumos deberán consumirse de forma inmediata. Al contacto con el aire, se oxidan rápidamente, lo que puede alterar su sabor, su color y sus cualidades nutritivas. El zumo de manzana o de pera adquiere rápidamente un color marrón; añada unas gotas de limón para frenar este proceso.

## LIMPIEZA Y MANTENIMIENTO

- Todas las piezas desmontables pueden lavarse en el lavavajillas **(A, B, C, D, E, F, G, H)**. **Este aparato resulta más fácil de limpiar si lo hace inmediatamente después de usarlo.** No utilice estropajos abrasivos, acetona, alcohol, etc. para

limpiar el aparato.

- El filtro **(D)** debe tratarse con cuidado. Evite cualquier manipulación incorrecta que pueda dañarlo. Cambie el filtro en cuanto muestre los primeros signos de desgaste o deterioro.
- Limpie el bloque motor con un trapo húmedo.

## ¿QUÉ HACER SI EL APARATO NO FUNCIONA?

PROBLEMAS	CAUSAS	SOLUCIONES
El producto no funciona.	No ha conectado el enchufe o el interruptor no está en «1».	Conecte el aparato a un enchufe del mismo voltaje y accione el interruptor.
	La tapa <b>(C)</b> no está correctamente cerrada.	Compruebe que la tapa <b>(C)</b> esté colocada correctamente.
El producto desprende olor. El producto está muy caliente al tacto. El producto desprende humo o hace un ruido anormal.	El filtro <b>(D)</b> no está correctamente colocado.	Compruebe que el filtro <b>(D)</b> esté colocado correctamente.
	Las cantidades de alimentos procesados son demasiado grandes.	Deje que el aparato se enfríe y reduzca las cantidades procesadas.
El zumo no fluye adecuadamente.	El recipiente recogedor de zumo <b>(E)</b> no está colocado correctamente.	Compruebe que el recipiente recogedor de zumo <b>(E)</b> esté colocado correctamente.
	El filtro <b>(D)</b> está obstruido.	Limpie el filtro <b>(D)</b> .
<b>Para cualquier otro problema o anomalía, contacte con el servicio posventa más cercano.</b>		

OBS: Sikkerhetsinstruksene er å anse som en del av apparatet. Les dem nøye før du bruker apparatet for første gang. Oppbevar dem på et lett tilgjengelig sted for senere bruk.

## BESKRIVELSE AV APPARATET

- |                       |                             |
|-----------------------|-----------------------------|
| <b>A</b> Stapper      | <b>G</b> Tut med dryppstopp |
| <b>B</b> Matesjakt    | <b>H</b> Fruktkjøttbeholder |
| <b>C</b> Lokk         | <b>I</b> Sikkerhetsklemmer  |
| <b>D</b> Filter       | <b>J</b> Startknapp         |
| <b>E</b> Saftbeholder | <b>K</b> Drivakse           |
| <b>F</b> Skjenketut   | <b>L</b> Motorenhet         |

## SIKKERHETSSYSTEM

For å kunne starte saftpressen, må lokket **(C)** være riktig montert **(Fig. 2)**.

Ved slutten av syklusen settes

startknappen på **“0”**. Vent til filteret **(D)** har stanset helt før lokket **(C)** tas av.

## FØR MASKINEN TAS I BRUK

Vi anbefaler å vaske alle demonterbare deler **(A, B, C, D, E, F, G, H)** før første bruk **(se avsnittet “Rengjøring og vedlikehold”)**.

- Ta apparatet ut av emballasjen og sett det på en stabil arbeidsbenk, ta av lokket **(C)**, og fjern beskyttelsespappen på filteret **(D)**.

## IGANGSETTING

- Sett saftbeholderen **(E)** på apparatet **(se Fig. 1)**.
- Sett filteret **(D)** i saftbeholderen **(E)**. Sjekk at filteret er riktig festet til drivaksen **(K)** **(se Fig. 1)**.
- Sett lokket **(C)** på apparatet med avløpshullet på baksiden **(se Fig. 2)**.
- Sett fruktkjøttbeholderen **(H)** på baksiden av apparatet

**(se Fig. 3)**.

- Fest de to sikkerhetsklemmene **(I)** til lokket **(C)**. Når klemmene festes riktig, lyder et “klikk” **(se Fig. 4)**.
- Sett stapperen **(A)** i matesjakten **(B)** ved å stille falsen på stapperen på linje med den lille rillen i sjakten.

- Apparatet har en tut med dryppstopp **(G)**. Stikk den (tuten vendt nedover) inn i skjenketuten **(Fig. 5)**.
- Sett et glass under dryppstopptuten på forsiden av apparatet **(se Fig. 5)**.
- Kople til apparatet.
- Slå på apparatet ved å bruke startknappen **(J)**.
- Skjær frukten og grønnsakene i biter om nødvendig, og ta ut eventuelle kjerner.
- Skyv frukten eller grønnsakene ned i sjakten **(B)**.
- Frukten og grønnsakene må bare skyves ned i matesjakten mens motoren går.
- Ikke trykk for hardt på stapperen **(A)**. Ikke bruk andre redskaper. **Skyv ALDRI med fingrene.**
- Når du er ferdig, slår du av apparatet ved å sette startknappen **(J)** på 0, så venter du til filteret **(D)** har stanset helt.
- Når fruktkjøttbeholderen **(H)** er full eller hvis saften renner saktere, tømmer du fruktkjøttbeholderen **(H)** og rengjør filteret **(D)** og lokket **(C)**.
- Etter at saften er ferdig, vrir du dryppstopptuten **(G)** 180° slik at den peker oppover, før du tar bort glasset **(se Fig.6)**.

<b>Ingredienser</b>	<b>Ca. vekt (i g)</b>	<b>Mengde saft i ml (*) - 1 glass = ca. 200 ml</b>
Epler	500	300
Pærer	500	300
Gulrøtter	500	300
Agurker	500 (ca. 1 agurker)	300
Ananas	500	150
Druer	500	200
Tomater	500	300
Selleri	500	300

**Ikke bruk apparatet i mer enn ett minutt uavbrutt.**

*(\*) Saftkvalitet og -mengde varierer sterkt avhengig av innhøstingsdato og sorten grønnsak eller frukt. Mengdene angitt ovenfor, er derfor omtrentlige.*



## TIPS

- Vask frukten nøye før du tar ut kjernene.
- Vanligvis er det ikke nødvendig å skrelle frukten. Du må bare skrelle frukt med tykt skall (bitter smak): sitrusfrukt, ananas (skjær ut midten).
- Det er vanskelig å presse saft fra bananer, avokado, bjørnebær, fiken, auberginer, bringebær ...
- Det frarådes å bruke saftpresen til sukkerrør og svært harde eller trevlete frukter.
- Bruk friske og modne frukter og grønnsaker. De gir mer saft. Dette apparatet egner seg til frukter som epler, pærer, appelsiner,

druer, granatepler, ananas osv. og grønnsaker som gulrøtter, agurker, tomater, rødbeter, selleri osv.

- Hvis du presser overmoden frukt, vil filteret **(D)** ha en tendens til å tettes igjen raskt.

### VIKTIG:

Saften må brukes umiddelbart. I kontakt med luft oksideres saften raskt, og smak, farge og næringsinnhold kan endres. Saften fra epler eller pærer blir raskt brun, men hvis du tilføyer noen dråper sitronsaft, skifter saften ikke farge så fort.

## RENGJØRING OG VEDLIKEHOLD

- Alle demonterbare deler kan vaskes i oppvaskmaskin **(A, B, C, D, E, F, G, H)**. **Dette apparatet er enklere å rengjøre hvis det gjøres straks etter bruk.** Ikke bruk skuresvamper, løsemidler, white spirit osv. til å rengjøre apparatet.

- Filteret **(D)** må håndteres forsiktig. Unngå all feilhåndtering som kan skade det. Bytt filteret så snart det viser tegn på slitasje eller skade.
- Rengjør motorenheten med en fuktig klut.

## HVA GJØR JEG HVIS APPARATET IKKE FUNGERER?

PROBLEMER	ÅRSAKER	LØSNINGER
Apparatet fungerer ikke.	Støpselet er ikke satt i stikkontakten, startknappen står ikke på «1».	Koble apparatet til en stikkontakt med samme spenning, og trykk på startknappen.
	Lokket <b>(C)</b> er ikke riktig festet.	Sjekk at lokket <b>(C)</b> er riktig montert.
Det lukter av apparatet. Produktet er svært varmt ved berøring. Det kommer røyk eller unormale lyder fra produktet.	Filteret <b>(D)</b> er ikke riktig montert.	Sjekk at filteret <b>(D)</b> er riktig montert.
	Det presses for mange ingredienser.	La apparatet avkjøles, og press en mindre mengde.
Saften renner ikke ut slik den skal.	Saftbeholderen <b>(E)</b> er ikke riktig montert.	Sjekk at saftbeholderen <b>(E)</b> er riktig montert.
	Filteret <b>(D)</b> er fullt.	Rens filteret <b>(D)</b> .
<p><b>Kontakt nærmeste kundeservice for alle andre problemer eller uregelmessigheter.</b></p>		

**ADVARSEL:** Sikkerhedsanvisningerne er en del af apparatet. Læs dem omhyggeligt igennem, inden det nye apparat tages i brug første gang. Opbevar dem et sted, hvor du senere kan finde og bruge dem.

## BESKRIVELSE AF APPARATET

- |                         |                                |
|-------------------------|--------------------------------|
| <b>A</b> Nedstopper     | <b>G</b> Drypstopper           |
| <b>B</b> Påfyldningsrør | <b>H</b> Beholder til frugtkød |
| <b>C</b> Låg            | <b>I</b> Låsebøjle             |
| <b>D</b> Filter         | <b>J</b> Betjeningsknop        |
| <b>E</b> Saftbeholder   | <b>K</b> Drivaksel             |
| <b>F</b> Hældetud       | <b>L</b> Motordel              |

## SIKKERHEDSSYSTEM

Saftcentrifugen kan kun tændes, hvis låget **(C)** er placeret korrekt **(fig. 2)**

Når apparatet har presset færdigt,

skal du sætte betjeningsknappen på **"0"**, og vente indtil filteret **(D)** er helt standset, inden låget tages af **(C)**.

## FØRSTE IBRUGTAGNING

Vi anbefaler at du vasker alle de aftagelige dele **(A, B, C, D, E, F, G, H)**, inden de tages i brug første gang (se afsnittet "Rengøring og vedligeholdelse").

- Tag apparatet ud af emballagen, og stil det på en stabil overflade. Tag låget **(C)** af, og tag derefter det beskyttelsespap, der sidder på filteret **(D)**, ud.

## IGANGSÆTNING

- Anbring saftbeholderen **(E)** i apparatet **(se fig. 1)**.
- Anbring filteret **(D)** i saftbeholderen **(E)**. Kontroller, at filteret er sat rigtigt fast på drivakslen **(K)** **(se fig. 1)**.
- Sæt låget **(C)** på apparatet, og vend udtømningsåbningen bagud **(se fig. 2)**.
- Anbring beholderen til frugtkød **(H)** ved apparatets bagside **(se fig. 3)**.
- Sæt de to låsebøjler **(I)** fast på låget **(C)**. Låget sidder fast, når der kan høres et "Klik" **(se fig. 4)**.
- Sæt nedstopperen **(A)** ned i påfyldningsrøret **(B)**. Sørg for, at rillen på nedstopperen passer

sammen med det lille fremspring i påfyldningsrøret.

- Dette apparat er udstyret med et drypstop **(G)**. Sæt det på (tuden nedad) hældetuden **(fig.5)**.
- Anbring et glas under dropstoppet foran apparatet **(se fig. 5)**.
- Sæt stikket i stikkontakten.
- Tænd apparatet med betjeningsknappen **(J)**.
- Skær frugterne eller grøntsagerne over i mindre stykker, og tag eventuelt sten eller kerner ud.
- Fyld frugt eller grøntsager ned i påfyldningsrøret **(B)**.
- Fyld kun påfyldningsrøret med frugt og grøntsager, når motoren kører.
- Tryk ikke for hårdt på nedstopperen **(A)**. Brug aldrig

andre redskaber. **Brug ALDRIG dine fingre.**

- Når du er færdig med at bruge saftcentrifugen, skal du slukke apparatet ved at indstille betjeningsknappen **(J)** på **0** og vente indtil filteret **(D)** er helt standset.
- Når beholderen til frugtkød **(H)** er fuld, eller hvis saften begynder at løbe langsommere, skal beholderen **(H)** tømmes og filteret **(D)** og låget **(C)** skal rengøres.
- Når saften er presset færdig vippes drypstoppet **(G)** 180° op for at stoppe saften med at løbe, inden glasset tages ud **(se fig.6)**.

<b>Ingredienser</b>	<b>Anslået vægt (i g)</b>	<b>Saftmængde i ml (*) - 1 glas = ca. 200 ml</b>
Æbler	500	300
Pærer	500	300
Gulerødder	500	300
Agurker	500 (ca. 1 agurker)	300
Ananas	500	150
Druer	500	200
Tomater	500	300
Selleri	500	300

**Anvend ikke apparatet i mere end 1 minut i træk.**

*(\*) Kvaliteten og mængden af saft varierer meget alt efter, hvor friske frugterne og grøntsagerne er og hvilken slags, der er tale om. De ovenfor angivne saftmængder er derfor vejledende.*

## PRAKTISKE TIPS

- Skyl frugterne omhyggeligt, inden stenene tages ud.
- Det er som regel ikke nødvendigt at skrælle frugten. Det kan imidlertid være nødvendigt at skrælle frugt med tyk eller hård skræl, såsom citrusfrugter, ananas (fjern også stokken).
- Det er vanskeligt at presse saft af bananer, avocadoer, brombær, figner, auberginer, jordbær...
- Det frarådes at bruge saftcentrifugen til rørsukker og til for hårde eller fiberholdige frugter.
- Brug altid friske og modne frugter og grøntsager, da de giver mest saft. Dette apparat er beregnet til frugt såsom æbler,

pærer, appelsiner, vindruer, granatæbler, ananas osv. og grøntsager såsom gulerødder, agurker, tomater, rødbeder, selleri osv.

- Hvis der anvendes for modne frugter, risikerer filteret **(D)** at blive tilstoppet hurtigt.

### VIGTIGT:

Al presset saft skal drikkes med det samme. Saften oxiderer hurtigt ved kontakt med den omgivende luft, og det kan ændre smagen, farven og næringsværdien. Saft fra æbler og pærer får hurtigt en brunlig farve. Tilsæt et par dråber citronsaft for at undgå denne proces.

## RENGØRING OG VEDLIGEHOLDELSE

- Alle de aftagelige dele kan vaskes i opvaskemaskinen **(A, B, C, D, E, F, G, H)**. **Det er lettere at rengøre apparatet, hvis det bliver gjort lige efter brug.**

Brug ikke skuresvampe, acetone eller alkohol til at rengøre apparatet med.

- Filteret **(D)** skal håndteres forsigtigt. Undgå forkert håndtering, som kan beskadige det. Udskift filteret, når de første tegn på slid eller beskadigelse viser sig.
- Tør motordelen af med en fugtig klud.

## HVIS APPARATET IKKE VIRKER?

PROBLEMER	ÅRSAG	LØSNINGER
Apparatet fungerer ikke.	Stikket er ikke sat i. Afbryderen står på "1".	Sæt apparatets stik i en stikkontakt med samme spænding, og tryk på afbryderen.
	Låget <b>(C)</b> er ikke lukket ordentligt.	Kontroller, at låget <b>(C)</b> sidder som det skal.
Apparatet lugter. Det er meget varmt, når man rører ved det. Der kommer røg ud af apparatet eller der kan høres en unormal lyd.	Filteret <b>(D)</b> er ikke korrekt placeret.	Kontroller, at filteret <b>(D)</b> sidder som det skal.
	Der er for mange ingredienser i apparatet.	Lad apparatet køle af, og tag nogle af ingredienserne ud.
Saften løber ikke korrekt igennem.	Saftbeholderen <b>(E)</b> er ikke korrekt placeret.	Kontroller, at saftbeholderen er korrekt anbragt <b>(E)</b> .
	Filteret <b>(D)</b> er tilstoppet.	Rens filteret <b>(D)</b> .
<b>Hvis der opstår andre problemer, skal du kontakte den nærmeste forhandler.</b>		

**OBSERVERA:** Säkerhetsföreskrifterna är en del av apparaten. Läs dem noggrant innan du använder apparaten för första gången. Förvara dem så att de är lätta att hitta och kan användas igen.

## BESKRIVNING AV MASKINEN

- |                         |                                  |
|-------------------------|----------------------------------|
| <b>A</b> Påmatare       | <b>G</b> Droppstopp-pip          |
| <b>B</b> Påfyllnadsrör  | <b>H</b> Uppsamlare av fruktkött |
| <b>C</b> Lock           | <b>I</b> Låsbyglar               |
| <b>D</b> Filter         | <b>J</b> Styrknapp               |
| <b>E</b> Saftuppsamlare | <b>K</b> Drivaxel                |
| <b>F</b> Hällpip        | <b>L</b> Motorenhet              |

## SÄKERHETSSYSTEM

För att kunna sätta igång centrifugen, måste locket (**C**) vara korrekt placerat (**fig. 2**).

När beredningen är färdig, ställ

styrknappen på "**0**" och vänta tills filtret (**D**) stannat helt innan locket plockas av (**C**).

## FÖRE FÖRSTA ANVÄNDNING

Vi rekommenderar att du diskar alla bortmonteringsbara delar (**A, B, C, D, E, F, G, H**) före första användning (se avsnittet "rengöring och underhåll").

- Packa upp apparaten och ställ den på en stabil arbetsyta, plocka bort locket (**C**), avlägsna den skyddande kartongbiten som sitter på filtret (**D**).

## STARTA APPARATEN

- Placera saftuppsamlaren (**E**) på motorenheten (se **fig. 1**).
- Placera filtret (**D**) på saftuppsamlaren (**E**). Kontrollera att filtret är korrekt fäst vid drivaxeln (**K**) (se **fig. 1**).
- Sätt på locket (**C**) på apparaten, med tömningsröret bakåt (se **fig. 2**).
- Placera uppsamlaren av fruktkött (**H**) bak på apparaten (se **fig. 3**).
- Spärra de 2 låsbyglarna (**I**) på locket (**C**). Låsningen bekräftas med ett "Klick" (se **fig. 4**).
- Sätt i påmataren (**A**) i

- påfyllnadsröret **(B)** med räfflan i påmataren mot spåret i påfyllnadsröret.
- Apparaten är försedd med en droppstopp-pip **(G)**. Trä på denna (pip nedåt) på hållpipen **(fig. 5)**.
  - Ställ ett glas under droppstopp-pipen framför apparaten, **(se fig. 5)**.
  - Sätt kontakten i eluttaget.
  - För att starta apparaten, använder du styrknappen **(J)**.
  - Skär vid behov frukten eller grönsakerna i bitar och plocka bort eventuella kärnor.
  - För ner frukten eller grönsakerna i påfyllningsröret **(B)**.

- Frukt och grönsaker får endast läggas i när motorn är igång.
- Tryck inte för hårt med påmataren **(A)**. Använd inga andra redskap. **Tryck ALDRIG med fingrarna.**
- När du är färdig, stoppa apparaten genom att sätta styrknappen **(J)** på 0 och vänta tills filtret **(D)** har stannat helt.
- När uppsamlaren av fruktkött **(H)** är full eller om saften rinner saktare, töm uppsamlaren av fruktkött **(H)** och rengör filtret **(D)** samt locket **(C)**.
- När du är klar med din juice, vrid droppstopp-pipen **(G)** 180° innan du plockar bort glaset för att förhindra att mer juice rinner ut **(se fig.6)**.

Ingredienser	Ungefärlig vikt (i g)	Mängd juice i ml (*) - 1 glas = 200 ml (ungefär)
Äpplen	500	300
Päron	500	300
Morötter	500	300
Gurka	500 (ungefär 1 gurkor)	300
Ananas	500	150
Vindruvor	500	200
Tomater	500	300
Selleri	500	300

**Använd inte apparaten i mer än 1 minut i sträck.**

(\*) Mängden juice och dess kvalitet varierar i hög grad på den sortens frukt eller grönsak som används och när dessa skördas. Volymerna som anges ovan är därför ungefärliga.



## PRAKTISKA RÅD

- Tvätta frukten och grönsakerna noggrant och kärna ur dem.
- Det är inte nödvändigt att skala dem. Du behöver endast ta bort skalet på frukt med tjockt skal (bäskt): citrusfrukter, ananas (ta bort stocken).
- Det är svårt att få juice ur bananer, avokador, björnbär, fikon, auberginer, hallon...
- Använd helst inte centrifugen för sockerrör och för hårda eller fiberkraftiga frukter.
- Välj frukter och grönsaker som är färska och mogna, de ger mer saft. Denna apparat är lämplig för frukt som äpplen, päron, apelsiner, vindruvor,

granatäpplen, ananas m.m. och grönsaker som morötter, gurkor, tomater, rödbetor, selleri m.m.

- Om du centrifugerar frukt som är alltför mogen, riskerar filtret **(D)** att sättas igen snabbare.

### VIKTIGT:

Alla juicer bör förtäras omedelbart. Vid kontakt med luft, oxiderar nämligen juice väldigt snabbt, vilket kan påverka dess smak, färg och näringsvärde. Äppeljuice och päronjuice får snabbt en brunaktig färg. Tillsätter du några droppar citron blir de inte bruna lika snabbt.

## RENGÖRING OCH UNDERHÅLL

- Alla löstagbara delar kan diskas i diskmaskin **(A, B, C, D, E, F, G, H)**. **Apparaten är enklare att göra ren om du gör det direkt efter användning.** Använd inte svampar med skrubbyta, aceton, sprit eller liknande för att rengöra apparaten.

- Filtret **(D)** måste hanteras varsamt. Undvik all hantering som riskerar att skada detta. Byt filtret så fort det visar tecken på slitage eller skador.
- Rengör motorenheten med en fuktig trasa.

## VAD GÖR JAG OM APPARATEN INTE FUNGERAR?

PROBLEM	ORSAK	LÖSNING
Apparaten startar inte.	Kontakten är inte inkopplad, strömbrytaren står inte på «1».	Anslut apparaten till ett vägguttag med samma spänning, tryck på strömbrytaren.
	Locket <b>(C)</b> är inte låst korrekt.	Kontrollera att locket <b>(C)</b> sitter korrekt.
Produkten avger en lukt. Produkten är väldigt varm när man rör vid den. Produkten avger rök eller låter konstigt.	Filtret <b>(D)</b> är inte korrekt placerat.	Kontrollera att filtret <b>(D)</b> sitter korrekt.
	Mängden livsmedel som bereds är för stor.	Låt apparaten svalna och plocka ut en del av livsmedlen.
Juicen rinner inte ut ordentligt.	Saftuppsamlaren <b>(E)</b> är inte korrekt placerad.	Kontrollera att saftuppsamlaren <b>(E)</b> är korrekt placerad.
	Filtret <b>(D)</b> är igensatt.	Rengör filtret <b>(D)</b> .
<b>För alla andra problem eller fel, kontakta närmaste serviceverkstad.</b>		

**HUOMIO:** Turvaohjeet ovat osa laitetta. Lue ne huolellisesti, ennen kuin käytät laitetta ensimmäisen kerran. Säilytä ohjeita paikassa, josta löydät ne, jotta voit tutustua niihin myöhemmin.

## LAITTEEN KUVAUS

- |                       |                               |
|-----------------------|-------------------------------|
| <b>A</b> Syöttöpainin | <b>G</b> Tippalukko           |
| <b>B</b> Täyttöaukko  | <b>H</b> Hedelmälihan kerääjä |
| <b>C</b> Kansi        | <b>I</b> Lukituskiinnikkeet   |
| <b>D</b> Siivilä      | <b>J</b> Käyttöpainike        |
| <b>E</b> Mehusäiliö   | <b>K</b> Käyttöakseli         |
| <b>F</b> Kaatonokka   | <b>L</b> Moottoriyksikkö      |

## TURVAJÄRJESTELMÄ

Jotta voit käynnistää mehulingon, kannen **(C)** on oltava oikein paikallaan **(kuva 2)**

Käyttöjakson loppuksi aseta

käyttöpainike asentoon 0 ja odota, että siivilä **(D)** pysähtyy kokonaan, ennen kuin poistat kannen **(C)**.

## ENNEN ENSIMMÄISTÄ KÄYTTÖKERTAA

Suosittelimme pesemään irrotettavat osat **(A, B, C, D, E, F, G ja H)** ennen ensimmäistä käyttökertaa **(katso kappale ”Puhdistus ja huolto”)**.

- Poista laite pakkauksestaan ja aseta se vakaalle työtasolle. Avaa kansi **(C)** ja siivilässä **(D)** oleva suojapahvi.

## KÄYNNISTYS

- Aseta mehusäiliö **(E)** laitteen runkoon **(katso kuva 1)**.
- Aseta siivilä **(D)** mehusäiliöön **(E)**. Tarkista, että siivilä on kunnolla kiinni käyttöakselissa **(K)** **(katso kuva 1)**.
- Aseta kansi **(C)** laitteen päälle, poistoaukko taaksepäin **(katso**

**kuva 2)**.

- Aseta hedelmälihan kerääjä **(H)** laitteen taakse **(katso kuva 3)**.
- Lukitse 2 kiinnikettä **(I)** kanteen **(C)**. Kuulet lukittumisen merkiksi napsahduksen **(katso kuva 4)**.
- Työnnä syöttöpainin **(A)** täyttöaukkoon **(B)** siten,

- että syöttöpainimen ura on täyttöaukon kiilan kohdalla.
- Laitteessa on tippalukko **(G)**. Työnnä se (nokka alaspäin) kaatokannuun **(kuva 5)**.
  - Aseta lasi tippalukon alle laitteen eteen **(katso kuva 5)**.
  - Kytke laitteeseen virta.
  - Käynnistä laite kääntämällä nopeudenvälitsintä **(J)**.
  - Paloittele hedelmät ja vihannekset tarvittaessa ja poista kivet ja siemenet.
  - Työnnä hedelmät tai vihannekset täyttöaukkoon **(B)**.
  - Kun työnnät hedelmiä ja vihanneksia täyttöaukkoon, moottorin tulee olla käynnissä.

- Paina syöttöpaininta **(A)** kevyesti. Älä käytä muita välineitä. **ÄLÄ KOSKAAN käytä sormia työntämiseen.**
- Kun olet lopettanut, pysäytä laite kääntämällä käyttöpainike **(J)** asentoon **0** ja odota, että siivilä **(D)** on täysin pysähtynyt.
- Kun hedelmälihan kerääjä **(H)** on täynnä tai jos mehu valuu hitaammin, tyhjennä kerääjä **(H)** ja puhdista siivilä **(D)** sekä kansi **(C)**.
- Kun mehu on valmista, käännä tippalukkoa **(G)** 180° ennen kuin poistat lasin, jotta mehun valuminen päättyy **(katso kuva 6)**.

Ruoka-aine	Likimääräinen paino (g)	Valmista mehua (ml)* - 1 lasi = n. 200 ml
Omena	500	300
Päärynä	500	300
Porkkana	500	300
Kurkku	500 (noin 1 kurkkua)	300
Ananas	500	150
Viinirypäleet	500	200
Tomaatti	500	300
Selleri	500	300

**Älä käytä laitetta yhtäjaksoisesti yli minuutin ajan.**

*(\*) Mehun laatu ja määrä vaihtelevat paljon korjuuajankohdasta ja vihanneksen tai hedelmän laadusta riippuen. Annetut mehumäärät ovat suuntaa antavia.*

## KÄYTÄNNÖN OHJEITA

- Pese hedelmät huolellisesti ennen kivien ja siementen poistamista.
- Hedelmiä ei tarvitse kuoria. Ainoastaan kovakuoriset hedelmät on kuorittava, kuten sitrushedelmät ja ananakset (poista keskiosa).
- Mehua on vaikea uuttaa esim. banaaneista, avokadoista, karhunvatukoista, viikunoista, munakoisoista ja vadelmista.
- Ruokosokeria ja kovia tai kuitupitoisia hedelmiä ei suositella käytettäväksi mehulingossa.
- Valitsemalla tuoreita, kypsiä hedelmiä ja vihanneksia saat enemmän mehua. Tämä laite soveltuu hedelmien, kuten omenoiden, päärynöiden, appelsiinien, viinirypäleiden, granaattimien ja

ananaksen linkoamiseen. Soveltuvia vihanneksia puolestaan ovat esimerkiksi porkkanat, kurkut, tomaatit, punajuuret ja sellerit.

- Jos linkoat liian kypsiä hedelmiä, siivilä **(D)** saattaa tukkeutua nopeammin.

### TÄRKEÄÄ:

Kaikki mehut tulee käyttää välittömästi. Joutuessaan kosketuksiin ilman kanssa mehu alkaa nopeasti hapettua, mikä saattaa muuttaa mehun makua, väriä ja ravintoarvoa. Omena- ja päärynämehut muuttuvat nopeasti ruskehtaviksi. Voit lisätä muutaman pisaran sitruunamehua tummumisen hidastamiseksi.

## PUHDISTUS JA HUOLTO

- Kaikki irrotettavat osat voidaan pestä astianpesukoneessa **(A, B, C, D, E, F, G ja H)**. **Laite on helpompi puhdistaa, jos huolehdit puhdistuksesta välittömästi käytön jälkeen.** Älä käytä laitteen puhdistukseen hankaavia sieniä, asetonia,

alkoholia jne.

- Siivilää **(D)** on käsiteltävä varoen. Huono käsittely voi vaurioittaa siivilää. Vaihda siivilä heti, kun se vaikuttaa kuluneelta tai vaurioituneelta.
- Puhdista moottoriyksikkö kostealla liinalla.

## MITÄ TEHDÄ, JOS LAITE EI TOIMI?

ONGELMA	SYY	RATKAISU
Tuote ei toimi.	Laitetta ei ole kytketty sähköverkkoon tai katkaisin ei ole asennossa <b>1</b> .	Kytke laite sähköverkkoon, joka vastaa laitteen jännitettä. Käännä katkaisinta.
	Kantta <b>(C)</b> ei ole lukittu kunnolla.	Varmista, että kansi <b>(C)</b> on oikein paikallaan.
Tuote haisee. Tuote tuntuu kuumalta. Tuotteesta tulee savua tai outoa ääntä.	Siivilä <b>(D)</b> ei ole oikein paikoillaan.	Varmista, että siivilä <b>(D)</b> on oikein paikallaan.
	Laitteella on käsitelty liian suuria määriä ruoka-aineita.	Anna laitteen jäähtyä ja vähennä käsiteltyjä määriä.
Mehu ei valu kunnolla.	Mehusäiliö <b>(E)</b> ei ole oikein paikoillaan.	Tarkista, että mehusäiliö <b>(E)</b> on kunnolla paikallaan.
	Siivilä <b>(D)</b> on tukkeutunut.	Puhdista siivilä <b>(D)</b> .
<b>Jos laitteessa ilmenee muita ongelmia tai häiriöitä, ota yhteys lähimpään huoltopalveluun.</b>		

**DİKKAT:** Güvenlik önlemleri cihazın ayrılmaz bir parçasıdır. Cihazınızı ilk kez kullanmadan önce bu bilgileri dikkatle okuyun. Güvenlik önlemlerini daha sonra kolay ulaşabileceğiniz bir yerde bulundurun.

## AÇIKLAMA

- |                      |                                |
|----------------------|--------------------------------|
| A İtici              | G Damlamayı önleyen hazne ağzı |
| B Besleme borusu     | H Posa haznesi                 |
| C Kapak              | I Emniyet mandalları           |
| D Süzgeç             | J Kumanda düğmesi              |
| E Meyve suyu haznesi | K Güç çıkışı mili              |
| F Hazne ağzı         | L Motor ünitesi                |

## GÜVENLİK SİSTEMİ

Katı meyve sıkacağına çalıştırmak için kapağın (C) doğru takılması gerekir (Şek. 2).

Hazırlama sürecinin sonunda kumanda

düğmesini “o” konumuna getirin ve kapağı (C) açmadan önce süzgeç (D) tamamen durana kadar bekleyin.

## İLK KULLANIMDAN ÖNCE

İlk kullanımdan önce çıkarılabilir parçaları (A, B, C, D, E, F, G, H) yıkamanızı tavsiye ederiz (bkz. “Temizlik ve bakım”).

• Cihazı ambalajından çıkarın ve düz, sabit bir tezgah üzerine yerleştirin, kapağı (C) kaldırın ve süzgeç (D) üzerindeki koruyucu kartonu çıkarın.

## CİHAZI ÇALIŞTIRMA

- Meyve suyu haznesini (E) cihazın gövdesine (bkz. Şek. 1) yerleştirin.
- Süzgeci (D) meyve suyu haznesinin (E) içine yerleştirin. Süzgecin güç çıkışı miline (K) tam olarak oturduğundan emin olun (bkz. Şek. 1).
- Kapağı (C) cihaza çıkış ağzı arka

- tarafta kalacak şekilde takın (bkz. Şek. 2).
- Posa haznesini (H) cihazın arkasına takın (bkz. Şek. 3).
- İki emniyet mandalını (I) kapağın (C) üzerine kilitleyin. “Tık” sesi duyacaksınız (bkz. Şek. 4).
- İtcinin üzerindeki çentiği besleme

- borusundaki çıkıntıyla hizalayarak iticiyi (A) besleme borusunun (B) içine doğru bastırın.
- Cihazınız damlamayı önleyen bir hazne ağzına (G) sahiptir. Bu parçayı hazne ağzına (ağız kısmı aşağıya doğru) yerleştirin (Şek. 5).
  - Cihazın ön tarafındaki damlamayı önleyen hazne ağzının altına bir bardak yerleştirin (bkz. Şek. 5).
  - Cihazı prize takın.
  - Cihazı çalıştırmak için kontrol düğmesini (J) kullanın.
  - Meyveleri veya sebzeleri çekirdeklerini çıkardıktan sonra gerekiyorsa parçalara ayırın.
  - Meyveleri veya sebzeleri besleme borusundan (B) ekleyin.

- Meyveler ve sebzeler yalnızca motor çalışırken eklenmelidir.
- İticiyi (A) çok fazla bastırmayın. Başka bir alet kullanmayın. **KESİNLİKLE parmaklarınızla itmeyin.**
- İşiniz bittiğinde kontrol düğmesini (J) o konumuna getirerek cihazı durdurun ve süzgeç (D) tamamen durana kadar bekleyin.
- Posa haznesi (H) dolduğunda veya meyve suyu akışı yavaşladığında posa haznesini (H) boşaltın, süzgeci (D) ve kapağı (C) temizleyin.
- Meyve suyunu hazırladıktan sonra, meyve suyu akışını durdurmak için bardağı kaldırmadan önce damlamayı önleyen hazne ağzını (G) 180° döndürün (bkz. Şek. 6).

Malzemeler	Yaklaşık ağırlık (g)	Santilitre (ml) cinsinden elde edilen meyve suyu miktarı (*) – 1 bardak = 200 ml (yaklaşık)
Elma	500	300
Armut	500	300
Havuç	500	300
Salatalık	500 (yaklaşık 1 salatalık)	300
Ananas	500	150
Üzüm	500	200
Domates	500	300
Sap kereviz	500	300

**Cihazı 1 dakikadan fazla sürekli kullanmayın.**

(\*) Meyve suyunun kalitesi ve miktarı kullanılan malzemelerin toplanma zamanına ve meyvenin veya sebzenin çeşitliliğine bağlı olarak büyük ölçüde değişir. Bu nedenle yukarıda belirtilen meyve suyu miktarları yaklaşık değerlerdir.



## PRATİK İPUÇLARI

- Çekirdeğini çıkarmadan önce meyveleri dikkatli bir şekilde yıkayın.
- Kabukları soymanıza gerek yoktur. Yanlızca kabukları kalın (ve acı) olan meyveleri soymanız gerekir: limon, ananas (ortasındaki sapı çıkarın).
- Muz, avokado, böğürtlen, incir, patlıcan, çilek gibi meyvelerin suyunu çıkarmak zordur.
- Katı meyve sıkacağı, şeker kamışı ve çok sert lifli meyveler için kullanılmamalıdır.
- Taze ve olgun meyveler seçin, bunlar daha fazla suya sahiptir. Bu cihaz elma, armut, portakal, üzüm, nar, ananas gibi meyveler ve havuç, salatalık, domates, pancar, sap

- kereviz gibi sebzeler için uygundur.
- Fazla olgun meyveler kullanılması süzgecin (D) daha hızlı tıkanmasına neden olur.

### ÖNEMLİ:

Hazırlanan meyve suyu hemen tüketilmelidir. Havayla temas ettiğinde çok hızlı bir şekilde okside olur ve bu durum tadını, rengini ve en önemlisi besin değerini değiştirebilir. Elma ve armut suları hızlı bir şekilde kahverengiyeye döner. Renk bozulmasını yavaşlatmak için birkaç damla limon suyu ekleyin.

## TEMİZLİK VE BAKIM

- Tüm çıkarılabilir parçalar bulaşık makinasında yıkanabilir (A, B, C, D, E, F, G, H). **Bu cihazın kullanıldıktan hemen sonra temizlenmesi daha kolaydır.** Cihazı temizlemek için ovma teli, aseton, alkol gibi malzemeler kullanmayın.
- Süzgeç (D) dikkatli bir şekilde kullanılmalıdır. Zarar verebilecek yanlış kullanımlardan kaçının. İlk aşınma veya hasar belirtisini gördüğünüzde süzgeci değiştirin.
- Motor ünitesini nemli bir bezle temizleyin.

# CİHAZINIZ ÇALIŞMIYORSA NE YAPMANIZ GEREKİR?

PROBLEMLER	SEBEPLER	ÇÖZÜMLER
Cihaz çalışmıyor.	Fişi takılı değil, düğme "1" konumunda değil.	Cihazın fişini doğru voltajda bir prize takın. Düğmeyi çalıştırın.
	Kapak (C) düzgün bir şekilde sıkıştırılmamış.	Kapağın (C) düzgün bir şekilde takıldığından ve sıkıştırıldığından emin olun.
Cihazdan koku veya duman çıkıyor, cihaz dokunulmayacak kadar sıcak veya anormal bir ses çıkıyor.	Süzgeç (D) düzgün bir şekilde takılmamış.	Süzgecin (D) düzgün bir şekilde takıldığından emin olun.
	İşlenen yiyecek miktarı çok fazla.	Cihazın soğumasını bekleyin ve işlenen yiyecek miktarını azaltın.
Meyve suyu düzgün akıyor.	Meyve suyu haznesi (E) düzgün bir şekilde takılmamış.	Meyve suyu haznesinin (E) düzgün bir şekilde takıldığından emin olun.
	Süzgeç (D) dolmuş.	Süzgeci (D) temizleyin.
<b>Başka herhangi bir sorun ve hata için size en yakın satış sonrası servis ile iletişim kurun.</b>		

## **İthalatçı Firma;**

**GROUPE SEB İSTANBUL A.Ş.**

Dereboyu Cad. Meydan Sokak

No:1 BEYBİ GİZ PLAZA Kat:12

Maslak / İSTANBUL

0850 222 40 50

444 40 50

## **Üretici Firma;**

**GROUPE SEB INTERNATIONAL**

Chemin du Petit Bois Les 4 M-BP 172

69134 ECULLY Cedex – FRANCE

Tel : 00 33 472 18 18 18

Fax: 00 33 472 18 16 15

www.grouperseb.com

TÜKETİCİ HİZMETLERİ DANIŞMA HATTI

0850 222 40 50

444 40 50

KULLANIM ÖMRÜ: ÜTÜLER 10 YIL

**FIGYELEM!** A biztonsági előírások a készülék részét képezik. Kérjük, a készülék elsőhasználatára előtt figyelmesen olvassa el az utasításokat. Tartsa a leírást olyan helyen, ahol a későbbiekben szükség esetén könnyen hozzáférhet a dokumentumhoz.

## A KÉSZÜLÉK LEÍRÁSA

<b>A</b>	Nyomóprés	<b>G</b>	Cseppfogó kiöntő
<b>B</b>	Töltőgarat	<b>H</b>	Rostgyűjtő
<b>C</b>	Fedél	<b>I</b>	Rögzítő pántok
<b>D</b>	Szűrő	<b>J</b>	Kapcsológomb
<b>E</b>	Légyűjtő	<b>K</b>	Meghajtó tengely
<b>F</b>	Kiöntő	<b>L</b>	Motorblokk

## BIZTONSÁGI RENDSZER

A gyümölcscentrifuga beindításához a fedelet **(C)** megfelelően kell felhelyezni **(2. ábra)**.

A centrifugálási ciklus végeztével

állítsa a kapcsolót **“0”** állásba, és várja meg a szűrő **(D)** teljes leállítását, mielőtt eltávolítja a fedelet **(C)**.

## TEENDŐK AZ ELSŐ HASZNÁLAT ELŐTT

Javasoljuk, hogy az első használat előtt mossa meg az eltávolítható alkatrészeket **(A, C, D, E, F, G, H)** **(ld. a “tisztítás és karbantartás” fejezetet)**.

• Vegye ki a készüléket a csomagolásából, majd helyezze egy stabil munkafelületre, emelje le a fedelet **(C)**, és távolítsa el a szűrőn található védőkartont **(D)**.

## ÜZEMBE HELYEZÉS

• Illessze rá a légyűjtőt edényt **(E)** készülék főrészeire **(ld. 1. ábra)**.

• Helyezze bele a szűrőt **(D)** a légyűjtő edénybe **(E)**. Bizonyosodjon meg arról, hogy a szűrő megfelelően helyezkedik el a hajtótengelyen **(K)** **(ld. 1. ábra)**.

• Illessze rá a fedelet **(C)** a készülékre úgy, hogy a kiöntő nyílás hátra kerüljön **(ld. 2. ábra)**.

• Helyezze a rosttartályt **(H)** a készülék hátoldalára **(ld. 3. ábra)**.

• Zárja rá a 2 rögzítő pántot **(I)** a fedélre **(C)**. A megfelelő rögzítést jól hallható

kattanás erősíti meg **(ld. 4. ábra)**.

- Illessze be a nyomóprést **(A)** a töltőgaratba **(B)** úgy, hogy a nyomóprésen lévő horony egy vonalba kerüljön a töltőgaratban lévő kis sínnel.
- A készülék cseppfogó kiöntővel **(G)** van ellátva. Helyezze fel (csőrrel lefelé) a kiöntő csőre **(5. ábra)**.
- Helyezzen egy poharat a készülék elé, a cseppfogó kiöntő alá **(ld. 5. ábra)**.
- Dugja be a készüléket.
- A készüléket a nyomógombbal indítsa el **(J)**.
- Vágja a gyümölcsöket vagy zöldségeket darabokra, és szükség esetén távolítsa el a magokat.
- Helyezze a gyümölcsöket vagy a zöldségeket a töltőgaratba **(B)**.
- A gyümölcsöket és zöldségeket

járó motor mellett kell a készülékbe helyezni.

- Ne nyomja túl erősen a nyomóprést **(A)**. Ne használjon semmilyen egyéb eszközt. **SEMMILYEN ESETBEN ne használja az ujjait a darabok lenyomására.**
- Miután befejezte a facsarást, kapcsolja ki a készüléket, állítsa a kapcsolót **(J)** "0" helyzetbe, és várja meg a szűrő **(D)** teljes leállítását.
- Megtelt rostgyűjtő **(H)** esetén, vagy ha nagyon lassan folyik a lé, ürítse ki a rostgyűjtőt **(H)**, tisztítsa meg a szűrőt **(D)** és a fedelet **(C)**.
- A gyümölcslé elkészítése után fordítsa el a cseppfogó kiöntőt **(G)** 180°-kal, mielőtt a poharat elvenné, hogy a lé ne csorogjon tovább **(lásd 6. ábra)**.

Hozzávalók	Hozzávetőleges tömeg (g)	Kinyert lé ml-ben (*) – 1 pohár = 200 ml (megközelítőlegesen)
Alma	500	300
Körte	500	300
Sárgarépa	500	300
Kígyóborka	500 (körülbelül 1 uborka)	300
Ananász	500	150
Szőlő	500	200
Paradicsom	500	300
Zeller	500	300

**Ne használja a készüléket, több mint 1 percig megszakítás nélkül.**

*(\*) A kinyert lé mennyisége és minősége nagymértékben függ a gyümölcs vagy zöldség érettségi fokától, illetve fajtájától. A feltüntetett értékek ezért csak megközelítő jellegűek.*

## PRAKTIKUS TANÁCSOK

- A magvak eltávolítása előtt alaposan mossa meg a gyümölcsöket.
- Nem feltétlen szükséges meghámozni a gyümölcsöt vagy a zöldséget. Csak a vastag (keserű ízű) héjjal rendelkező gyümölcsöket szükséges meghámozni: citrusfélék, ananász (távolítsa el a középső részt).
- Rendkívül nehéz kinyerni a banán, avokádó, szeder, füge, padlizsán, málna stb. levét.
- Nem javasoljuk a gyümölcscentrifuga használatát cukornádhoz és a túl kemény vagy rostos gyümölcsökhöz.
- Válasszon érett és friss gyümölcsöket, mivel ezekből több lé nyerhető ki. Ez a készülék olyan gyümölcsökhöz készült, mint az alma, körte, narancs, szőlő, gránátalma, ananász stb.,

- valamint olyan zöldségekhez, mint a sárgarépa, kígyóuborka, paradicsom, cékla, zeller stb.
- Túl érett gyümölcsök használata esetén a kosár hamarabb eltömődhet.

### FONTOS:

A kinyert leveket mindig azonnal el kell fogyasztani. A levegővel való érintkezés következtében rendkívül gyorsan oxidálódhatnak, ami megváltoztathatja az ízüket, a színüket és tápértéküket. Az alma- illetve körtele gyorsan megbarnul, ezt az elszíneződést lassíthatja pár csepp citromlé hozzáadásával.

## TISZTÍTÁS ÉS KARBANTARTÁS

- Az összes leszerelhető alkatrész **(A, C, D, E, F, G, H) tisztíthat mosogatógépben. A tisztítást könnyebb elvégezni, ha azt rögtön a használat után teszi.** A készülék tisztításához ne használjon súrolószivacsot, acetont, alkoholt stb.
- A szűrővel **(D)** óvatosan bánjon.

- Kerülje a nem megfelelő bánásmódot, amely károsíthatja. Az elhasználódás vagy megrongálódás első jeleinél cserélje ki a szűrőt.
- A motorblokk tisztításához használjon nedves törlőruhát.

## MI A TEENDŐ, HA A KÉSZÜLÉK NEM MŰKÖDIK?

PROBLÉMÁK	OKOK	MEGOLDÁSOK
A készülék nem működik.	A készülék nincs bedugva, a kapcsoló nincs 1-es állásban.	Csatlakoztassa a készüléket megfelelő feszültségű aljzathoz, nyomja meg a kapcsolót.
	A fedél <b>(C)</b> rögzítése nem megfelelő.	Ellenőrizze, hogy a fedél <b>(C)</b> a helyén van.
A termék szagot bocsát ki. A termék tapintásra túl forró. A termék füstöt bocsát ki vagy a normálistól eltérő hangot ad.	A szűrő <b>(D)</b> nem megfelelően helyezkedik el.	Ellenőrizze, hogy a szűrő <b>(D)</b> a helyén van.
	A feldolgozott élelmiszer mennyisége túl nagy.	Hagyja lehűlni a készüléket, majd csökkentse a feldolgozott mennyiséget.
A lé nem folyik megfelelő mennyiségben.	A légyűjtő tartály <b>(E)</b> nem megfelelően helyezkedik el.	Ellenőrizze a légyűjtő tartály <b>(E)</b> megfelelő elhelyezkedését.
	A szűrő <b>(D)</b> tele van.	Tisztítsa meg a szűrőt <b>(D)</b> .
<b>Minden egyéb probléma vagy rendellenesség esetén vegye fel a kapcsolatot a legközelebbi szervizközponttal.</b>		

**POZOR:** bezpečnostní pokyny jsou přiloženy k zařízení. Před tím, než svůj nový přístroj poprvé použijete, si je pozorně přečtěte. Uchovávejte je na místě, kde je možné je nalézt a odkazovat na ně.

## POPIS PŘÍSTROJE

<b>A</b>	Pěchovátko	<b>G</b>	Koncovka proti odkapávání
<b>B</b>	Plnicí otvor	<b>H</b>	Kolektor dužiny
<b>C</b>	Víko	<b>I</b>	Uzavírací spony
<b>D</b>	Filtr	<b>J</b>	Ovladač
<b>E</b>	Nádoba na šťávu	<b>K</b>	Otočná osa
<b>F</b>	Výtoková hubice	<b>L</b>	Blok motoru

## BEZPEČNOSTNÍ SYSTÉM

Aby odstředivka začala pracovat, musí být víko (**C**) správně nasazeno (**obr. 2**). Na konci cyklu dejte ovladač na polohu

„0” a vyčkejte do úplného zastavení filtru (**D**), teprve poté sundejte víko (**C**).

## PŘED PRVNÍM POUŽITÍM

Před prvním použitím vám doporučujeme omýt demontovatelné díly (**A, C, D, E, F, G, H**) (**viz odstavec „čištění a údržba“**).

• Přístroj vyjměte z obalu a postavte jej na pevnou pracovní plochu, sundejte víko (**C**), odstraňte ochranný karton, který se nachází na filtru (**D**).

## UVEDENÍ DO CHODU

- Umístěte nádobu na šťávu (**F**) na trup přístroje (**viz obr. 1**).
- Umístěte filtr (**D**) do nádoby na šťávu (**E**). Zkontrolujte, že je filtr správně nasazen a zafixován na unášecí ose (**K**) (**viz obr. 1**).
- Umístěte víko (**C**) na přístroj, odváděcím otvorem směrem dozadu (**viz obr. 2**).
- Umístěte nádobu na dužinu (**G**) na zadní stranu přístroje (**viz obr. 3**).
- Upněte obě spony (**I**) na víko (**C**)

- Správné upnutí potvrdíte akustickým „cvaknutím” (**viz obr. 4**).
- Vložte pěchovátko (**A**) do komínku (**B**) a držte rovně žlábkem v drážce komínku.
- Tento přístroj je vybaven zařízením na ukončení odkapávání šťávy (**G**). Zasuňte je (zobáčkem dolů) na výtokovou hubici (**obr. 5**).
- Umístěte pod koncovku proti odkapávání na přední straně přístroje sklenici (**viz obr. 5**).

- Zapojte přístroj.
- Pro zprovoznění přístroje použijte ovladač **(J)**.
- V případě potřeby nakrájejte ovoce a zeleninu na kousky a zbavte je pecek.
- Vkládejte ovoce nebo zeleninu do plnicího otvoru v komínku **(B)**.
- Ovoce a zelenina se smí vkládat pouze pokud je motor v chodu.
- Netlačte na pěchovátka **(A)** příliš silně. Nepoužívejte k tomu žádný jiný nástroj. **NIKDY netlačte prsty.**
- Po skončení práce přístroj vypněte otočením ovladače **(J)** do polohy **0** a vyčkejte do úplného zastavení filtru **(D)**.
- Pokud je nádoba na dužinu **(H)** plná nebo pokud šťáva vytéká pomaleji, vyprázdněte nádobu na dužinu, vyčistěte filtr **(D)** i víko **(C)**.
- Až připravíte šťávu, otočte koncovku proti odkapávání **(G)** o 180° a pak odsuňte sklenici, aby se zastavilo odtékání šťávy **(viz obrázek 6)**.

Přísady	Přibližná hmotnost (v g)	Množství získané šťávy v ml (*) - 1 sklenice = 200 ml (přibližně)
Jablka	500	300
Hrušky	500	300
Mrkev	500	300
Okurky	500 (asi 1 okurky)	300
Ananas	500	150
Hrozny	500	200
Rajčata	500	300
Celer	500	300

**Nepoužívejte přístroj déle než 1 minutu nepřetržitě.**

*(\*) Kvalita a množství šťávy se mění podle doby sklizně a odrůdy jednotlivých druhů zeleniny nebo ovoce. Výše uvedené objemy jsou tedy přibližné.*



## PRAKTICKÉ RADY

- Zeleninu a ovoce před odstraněním jader pečlivě omyjte.
- Nemusíte odstraňovat kůru a slupku. Musíte oloupat pouze plody se silnou kůrou (hořkost): citrusy, ananas (vykrojte střed).
- Obtížně se vymačkává šťáva z banánu, avokáda, ostružin, fíků, lilku, malin...
- Do odšťavňovače nedávejte cukrovou třtinu a příliš tvrdé nebo vláknité ovoce.
- Vybírejte zralé a čerstvé ovoce a zeleniny, získáte tak více šťávy. Tento přístroj je určen pro ovoce,

- jako jsou jablka, hrušky, pomeranče, hrozny, granátová jablka, ananas, atd...a zeleniny, jako je mrkev, okurky, rajčata, řepa, celer, atd...
- Pokud odšťavujete příliš zralé ovoce, může se filtr **(D)** snadno ucpat.

**DŮLEŽITÉ UPOZORNĚNÍ:** Všechny šťávy je nutno okamžitě spotřebovat. Při styku se vzduchem totiž dochází k velice rychlé oxidaci, což může zhoršit jejich chuť, barvu a jejich nutriční hodnotu. Jablečná a hrušková šťáva rychle hnědne, přidáním pár kapek citronové šťávy se hnědnutí zpomalí.

## ČIŠTĚNÍ A ÚDRŽBA

- Všechny demontovatelné části **(A, B, C, D, E, F, G, H)** lze mýt v myčce. Přístroj se snadněji čistí, pokud to uděláte hned po použití. K čištění přístroje nepoužívejte hrubé houbičky, aceton, alkohol, apod.
- Filtr **(D)** musí být pečlivě udržován.

- Vyvarujte se jakékoli neopatrné manipulace, která by ho mohla poškodit. Vyměňte filtr, jakmile zaznamenáte první známky opotřebování nebo poškození.
- Blok motoru čistěte vlhkým hadříkem.

## CO DĚLAT, POKUD VÁŠ PŘÍSTROJ NEFUNGUJE?

POTÍŽE	PŘÍČINY	ŘEŠENÍ
Výrobek nefunguje.	Zástrčka není zapojená, přepínač není v poloze "1".	Zapojte přístroj do zásuvky se stejným napětím, zapněte přepínač.
	Víko (C) není řádně zajištěno.	Zkontrolujte správné nastavení víka (C).
Z výrobku stoupá zápach. Výrobek je příliš teplý na dotyk. Z výrobku stoupá kouř nebo se ozývá neobvyklý hluk.	Filtr (D) není správně umístěn.	Ověřte správné umístění filtru (D).
	Zpracováváte příliš velké množství potravin.	Nechte přístroj vychladnout a potom zmenšete množství zpracovávaných potravin.
Šťáva nevytéká správným způsobem.	Nádoba na šťávu (E) není správně umístěna.	Zkontrolujte správné umístění nádoby na šťávu (E).
	Filtr (D) je ucpaný.	Vyčistěte filtr (D).
<b>V případě jakéhokoli jiného problému nebo závady se obraťte na nejbližší záruční servis.</b>		

**POZOR:** Bezpečnostné predpisy sú súčasťou spotrebiča. Skôr ako prvýkrát použijete svoj nový spotrebič, si ich starostlivo prečítajte. Uchovajte ich na dostupnom mieste, aby ste do nich mohli v prípade potreby neskôr nahliadnuť.

## POPIS PRÍSTROJA

<b>A</b>	Prítlačný aplikátor	<b>G</b>	Nadstavec proti kvapkaniu
<b>B</b>	Plniaci nadstavec	<b>H</b>	Zberná nádoba na dužinu
<b>C</b>	Veko	<b>I</b>	Poistné úchytky
<b>D</b>	Filter	<b>J</b>	Ovládacie tlačidlo
<b>E</b>	Zberná nádoba na štavu	<b>K</b>	Otočná os
<b>F</b>	Odtok	<b>L</b>	Hnací hriadeľ

## BEZPEČNOSTNÝ SYSTÉM

Aby bolo možné odšťavovač zapnúť, veko (**C**) musí byť správne umiestnené (**obr. 2**).

Po ukončení pracovného cyklu

prepnete ovládacie tlačidlo do polohy „0“ a počkajte, kým sa filter (**D**) úplne zastaví, a až potom odstráňte veko (**C**).

## PRED PRVÝM POUŽITÍM

Pred prvým použitím prístroja odporúčame, aby ste umyli všetky odnímateľné diely (**A, B, C, D, E, F, G, H**) (**pozri odsek „Čistenie a údržba“**).

• Prístroj vyberte z obalu, položte ho na stabilnú pracovnú plochu, odstráňte veko (**C**) a vyberte ochranný kartón, ktorý sa nachádza na filtri (**D**).

## UVEDENIE DO PREVÁDZKY

- Zbernú nádobu na štavu (**E**) umiestnite na telo prístroja (**pozri obr. 1**).
- Filter (**D**) vložte do zbernej nádoby na štavu (**E**). Skontrolujte, či je filter správne umiestnený na hnacom hriadeľi (**K**) (**pozri obr. 1**).
- Veko (**C**) založte na prístroj tak, aby odvodný otvor smeroval dozadu

- (**pozri obr. 2**).
- Zbernú nádobu na dužinu (**H**) pripevnite k zadnej časti prístroja (**pozri obr. 3**).
- Obidve poistné úchytky (**I**) pripevnite k veku (**C**). Pri správnom zaistení budete počuť „zacvaknutie“ (**pozri obr. 4**).
- Prítlačný aplikátor (**A**) vsuňte do

plniaceho nadstavca **(B)**, pričom drážka na prítlačnom aplikátore musí byť zároveň s výstupkom plniaceho otvoru.

- Prístroj je vybavený nadstavcom proti kvapkaniu **(G)**. Nasuňte ho (s odtokom otočeným smerom dole) na odtok odšľavovača **(obr. 5)**.
- Pred prístroj položte pohár tak, aby bol umiestnený pod nadstavcom proti kvapkaniu **(pozri obr. 5)**.
- Prístroj zapojte do elektrickej siete.
- Prístroj zapnite pomocou ovládacieho tlačidla **(J)**.
- Ovocie alebo zeleninu pokrájajte na kúsky (ak je to potrebné) a vykôstkujte.
- Do plniaceho nadstavca vložte ovocie alebo zeleninu **(B)**.
- Ovocie a zeleninu vkladajte do plniaceho nadstavca len vtedy, keď

je motor zapnutý.

- Prítlačný aplikátor **(A)** nestláčajte príliš silno. Nepoužívajte žiaden iný nástroj. **Ovocie a zeleninu V ŽIADNOM PRÍPADE nezatláčajte prstami.**
- Keď ste skončili, prístroj vypnite prepnutím ovládacieho tlačidla **(J)** do polohy „0“ a počkajte, kým sa filter **(D)** úplne zastaví.
- Keď je zberná nádoba na dužinu **(H)** plná, alebo ak šľava vyteká pomalšie, zbernú nádobu na dužinu **(H)** vyprázdňte a očistite filter **(D)**, ako aj veko **(C)**.
- Po odšľavení šľavy otočte nadstavcom proti kvapkaniu **(G)** o 180°, aby sa zastavilo vytekanie šľavy. Až potom spod odtoku odtiahnite pohár **(pozri obr.6)**.

Potraviny	Približná hmotnosť (v g)	Množstvo získanej šľavy v ml (*) – 1 pohár = 200 ml (približne)
Jablká	500	300
Hrušky	500	300
Mrkva	500	300
Uhorky	500 (približne 1 uhorky)	300
Ananás	500	150
Hrozno	500	200
Paradajky	500	300
Zeler	500	300

**Nepoužívajte prístroj dlhšie ako 1 minútu nepretržite.**

(\*) Kvalita a množstvo šľavy sa môže výrazne líšiť v závislosti od dátumu zberu a odrody danej zeleniny alebo ovocia. Množstvá šľavy uvedené v tabuľke sú len orientačné.

## PRAKTICKÉ RADY

- Pred vykôstkovaním ovocie dôkladne umyte.
- Ovocie alebo zeleninu nie je nutné zbavovať šupy. Ošúpte len ovocie s hrubou alebo horkou šupou: citrusové plody, ananás (odstráňte stredovú časť).
- Šťava sa veľmi ťažko získava z banána, avokáda, moruší, fig, baklažánu, malín...
- Odšťavovač sa neodporúča používať na odšťavovanie cukrovej trstiny a príliš tvrdého alebo vláknitého ovocia.
- Vyberajte len zrelé a čerstvé ovocie a zeleninu, získate z nich viac šťavy. Tento prístroj je vhodný na odšťavovanie ovocia, ako sú napríklad jablká, hrušky, pomaranče,

hrozno, granátové jablká, ananás, atď., a zeleniny, ako je napríklad mrkva, uhorky, paradajky, červená repa, zeler, atď.

- Pri odšťavovaní prezretého ovocia sa filter **(D)** môže rýchlejšie upchať.

### DÔLEŽITÉ UPOZORNENIE:

Získanú šťavu je nutné ihneď spotrebovať. Pri kontakte so vzduchom šťava veľmi rýchlo oxiduje, čo môže nepriaznivo ovplyvniť jej chuť, farbu a výživovú hodnotu. Šťava z jablák a hrušiek rýchlo hnedne, preto do nej odporúčame pridať niekoľko kvapiek citrónovej šťavy, ktorá hnednutie spomalí.

## ÚDRŽBA A ČISTENIE

- Všetky odnímateľné diely **(A, B, C, D, E, F, G, H)** je možné umývať v umývačke riadu. Prístroj sa ľahšie čistí, ak ho očistíte ihneď po použití. Na čistenie prístroja nepoužívajte drsnú špongiu, acetón, alkohol a pod.
- S filtrom **(D)** je nutné zaobchádzať opatrne. Vyhnite sa akejkoľvek

nesprávnej manipulácii, ktorá by ho mohla poškodiť. Filter vymeňte hneď, ako spozorujete prvé príznaky opotrebovania alebo poškodenia.

- Na čistenie bloku motora používajte vlhkú handričku.

## ČO ROBIŤ, AK PRÍSTROJ NEFUNGUJE?

PROBLÉMY	PRÍČINY	RIEŠENIA
Výrobok nefunguje.	Zástrčka nie je zapojená, vypínač nie je v polohe „1“.	Prístroj zapojte do elektrickej zásuvky s rovnakým napätím a stlačte vypínač.
	Veko (C) nie je správne zaistené.	Skontrolujte, či je veko (C) správne umiestnené.
Prístroj vydáva zápach. Prístroj je veľmi horúci na dotyk. Z prístroja sa dymí alebo vydáva nezvyklý hluk.	Filter (D) nie je správne umiestnený.	Skontrolujte, či je filter (D) v správnej polohe.
	Množstvo spracovávaných potravín je príliš veľké.	Prístroj nechajte vychladnúť a potom znížte spracovávané množstvo.
Šťava vyteká nesprávne alebo v nedostatočnom množstve.	Zberná nádoba na šťavu (E) nie je správne umiestnená.	Skontrolujte, či je zberná nádoba (E) v správnej polohe.
	Filter (D) je plný.	Filter (D) vyčistite.
<b>Ak sa vyskytne iný problém alebo odchýlka, obráťte sa na najbližší popredajný servis.</b>		

**ВНИМАНИЕ:** мерките за безопасност са част от уреда. Прочетете ги внимателно, преди да изпъл-звате Вашия нов уред за първи път. Съхранявайте гинамясто, където ще можете да гинамерите и да ги разгледате на по-късен етап.

## ОПИСАНИЕ НА УРЕДА

<b>A</b>	Бутало	<b>G</b>	Противокапкова система
<b>B</b>	Фуния за пълнене	<b>H</b>	Колектор за пулпа
<b>C</b>	Капак	<b>I</b>	Блокиращи скоби
<b>D</b>	Филтър	<b>J</b>	Бутон за управление
<b>E</b>	Колектор за сок	<b>K</b>	Задвижваща ос
<b>F</b>	Улей за изтичане на сока	<b>L</b>	Моторен блок

## СИСТЕМА ЗА БЕЗОПАСНОСТ

За да действат сокоизстисквачката, капакът (**C**) трябва да бъде добре фиксиран с двете блокиращи скоби (**фиг. 2**).

След ползване поставете бутона

за управление на положение „0“ и изчакайте окончателното спиране на филтъра (**D**), преди да свалите капака (**C**).

## ПРЕДИ ПЪРВАТА УПОТРЕБА

Препоръчваме ви да измиете разглобяемите части (**A, B, C, D, E, F, G, H**) преди първата употреба на уреда (**вижте раздел „Почистване и поддръжка“**).

• Отстранете опаковката на уреда, поставете го върху стабилен работен плот, махнете капака (**C**) и извадете защитния картон, който се намира върху филтъра (**D**).

## ВКЛЮЧВАНЕ НА УРЕДА

- Сложете колектора за сок (**E**) върху корпуса на уреда (**вижте фиг. 1**).
- Поставете филтъра (**D**) в колектора за сок (**E**). Уверете се, че филтърът е поставен правилно върху задвижващата ос (**K**) (**вижте фиг. 1**).
- Сложете капака (**C**) върху уреда, като отворът за изтичане трябва да сочи назад (**вижте фиг. 2**).

- Сложете колектора за пулпа (**H**) в задната част на уреда (**вижте фиг. 3**).
- Фиксирайте двете скоби (**I**) върху капака (**C**). Ако е добре фиксиран, ще се чуе щракване (**вижте фиг. 4**).
- Сложете буталото (**A**) във фунията (**B**), като жлебът на буталото трябва да съвпадне с малката релса на фунията.

- Този уред е снабден с противокапкова система **(G)**. Поставете я (при насочен надолу улей) върху улея за изтичане на сока **(фиг.5)**.
- Сложете чаша под противокапковата система в предната част на уреда **(вижте фиг. 5)**.
- Включете уреда в захранването.
- Използвайте бутона за управление **(J)**, за да включите уреда.
- Нарезете плодовете или зеленчуците на парчета и, ако е необходимо, отстранете костилките.
- Сложете плодовете или зеленчуците във фунията **(B)**.
- Плодовете и зеленчуците трябва да се слагат само когато моторът работи.
- Не натискайте буталото **(A)** твърде силно. Не използвайте никакъв друг прибор. **НИКОГА не натискайте с пръсти.**
- Когато приключите работа, спрете уреда, като поставите бутона за управление **(J)** на положение „0“, и изчакайте окончателното спиране на филтъра **(D)**.
- Когато колекторът за пулпа **(H)** се напълни или сокът започне да изтича по-бавно, изпразнете колектора за пулпа **(H)**, почистете филтъра **(D)** и капака **(C)**.
- След като пригответе сока, завъртете противокапковата система **(G)** на 180°, преди да махнете чашата, за да спрете изтичането на сок **(вижте фиг. 6)**.

Продукти	Приблизително тегло (в гр.)	Количество изстискан сок в мл* – 1 чаша = 200 мл (приблизително)
Ябълки	500	300
Круши	500	300
Моркови	500	300
Краставици	500 (около 1 краставици)	300
Ананас	500	150
Грозде	500	200
Домати	500	300
Целина	500	300

**Не оставяйте уреда да работи повече от 1 минута без спиране.**

*\* Качеството и количеството на сока зависят до голяма степен от свежестта и от вида на съответния плод или зеленчук. Следователно посочените по-горе количества сок са приблизителни.*



## ПРАКТИЧНИ СЪВЕТИ

- Измийте добре плодовете и извадете костилките.
- Не е необходимо да белите продуктите. Обелете единствено плодовете с дебела кора (заради горчивината): цитрусови плодове, ананас (изрежете средата).
- Банани, авокадо, черници, смокини, патладжани, малини и др. се изцеждат трудно.
- Препоръчваме ви да не използвате сокоизстисквачката за захарна тръстика и прекалено твърди плодове или такива с много фибри.
- Изберете добре узрели и свежи плодове и зеленчуци. Те дават повече сок. Този уред е подходящ за плодове като ябълки, круши, портокали, грозде, нар, ананас

- и др., както и за зеленчуци като моркови, краставици, домати, цвекло, целина и др.
- Ако изцеждате презрели плодове, филтърът **(D)** може бързо да се запуши.

### ВАЖНО!

Сокът трябва да се консумира веднага. При контакт с въздуха сокът се окислява много бързо, което може да се отрази на вкуса, цвета и най-вече на хранителната му стойност. Сокът от ябълки и круши бързо покафенява. Ако добавите няколко капки лимон, цветът му се променя по-бавно.

## ПОЧИСТВАНЕ И ПОДДРЪЖКА

- Всички разглобяеми части **(A, B, C, D, E, F, G, H)** могат да се почистват в съдомиялна машина. Уредът се почиства по-лесно непосредствено след използване.  
Не използвайте абразивни гъби за съдове, ацетон, спирт и др. за почистване на уреда.

- Филтърът **(D)** трябва да се почиства грижливо. Внимавайте да не го повредите, докато боравите с него. Сменете незабавно филтъра при първите признаци на износване или повреда.
- Почиствайте моторния блок с влажна кърпа.

## АКО УРЕДЪТ НЕ РАБОТИ

ПРОБЛЕМИ	ПРИЧИНИ	РЕШЕНИЯ
Уредът не работи.	Щепселът не е включен в контакта. Превключвателят не е на положение „1“.	Включете уреда в контакт с указаното напрежение. Натиснете превключвателя.
	Капакът (C) не е добре затворен.	Проверете дали капакът (C) е правилно поставен.
Уредът отделя миризма. Уредът е горещ. От уреда излиза пушек или издава необичаен звук.	Филтърът (D) не е поставен правилно.	Проверете дали филтърът (D) е правилно поставен.
	Количеството продукти е твърде голямо.	Оставете уреда да изстине и намалете количеството продукти.
Сокът не изтича добре.	Колекторът за сок (E) не е правилно поставен.	Проверете дали колекторът за сок (E) е правилно поставен.
	Филтърът (D) е запушен.	Почистете филтъра (D).
<p><b>При проблем от друго естество или при неизправност се свържете с най-близкия сервиз за гаранционно обслужване.</b></p>		

**OPREZ:** mjere opreza dio su ure aja. Pažljivo ih pročitajte prije prvog korištenja novog ure aja. Držite ih na mjestu gdje ih možete pronaći i kasnije pogledati.

## OPIS APARATA

<b>A</b>	Potiskivač	<b>G</b>	Nastavak za zaustavljanje kapanja
<b>B</b>	Cijev za punjenje	<b>H</b>	Spremnik za pulpu
<b>C</b>	Poklopac	<b>I</b>	Ručice za blokiranje
<b>D</b>	Sito	<b>J</b>	Prekidač
<b>E</b>	Posuda za sok	<b>K</b>	Pogonska osovina
<b>F</b>	Nastavak za sipanje	<b>L</b>	Blok motora

## SIGURNOSNI SISTEM

Kako biste mogli pokrenuti centrifugu, poklopac (**C**) treba da bude pravilno namješten (**sl. 2**)

Na kraju ciklusa postavite prekidač

na “0” i sačekajte da se sito (**D**) potpuno zaustavi prije nego što skinete poklopac (**C**).

## PRIJE PRVE UPOTREBE

Preporučujemo vam da operete rasklopive dijelove (**A, B, C, D, E, F, G, H**) prije prve upotrebe (vidi poglavlje “čišćenje i održavanje”).

• Otpakujte aparat, a zatim ga postavite na stabilnu radnu površinu, skinite poklopac (**C**), skinite zaštitni karton sa sita za rendanje (**D**).

## UPOTREBA

- Postavite posudu za sok (**E**) na tijelo aparata (**vidi sl. 1**).
- Stavite sito (**D**) u posudu za sok (**E**). Provjerite je li sito pravilno postavljeno na pogonsku osovina (**K**) (**vidi sl. 1**).
- Stavite poklopac (**C**) na aparat tako da odvodni otvor bude okrenut ka zadnjoj strani (**vidi sl. 2**).
- Stavite spremnik za pulpu (**H**) na

zadnji dio aparata (**vidi sl. 3**).

- Provjerite 2 ručice (**I**) na poklopcu (**C**). Pravilno blokiranje potvrđeno je zvučnim “klik” (**vidi sl. 4**).
- Postavite potiskivač (**A**) u cijev (**B**) tako što ćete poravnati žljeb potiskivača sa šinicom u cijevi.
- Aparat ima nastavak za zaustavljanje kapanja (**G**). Postavite ga (vrhom okrenutim na dole) na nastavak za

- sipanje (sl. 5).
- Stavite čašu ispod nastavka za zaustavljanje kapanja sa prednje strane aparata (vidi sl. 5).
  - Uključite aparat u struju.
  - Za pokretanje aparata koristite prekidač (J).
  - Po potrebi izrežite voće ili povrće na komade, te izvadite košpice.
  - Ubacite voće ili povrće kroz cijev (B).
  - Voće i povrće treba ubacivati samo kada motor radi.
  - Ne pritiskajte potiskivač (A) pretjerano. Ne koristite nikakav drugi kuhinjski pribor. **NI U KOM SLUČAJU ne gurajte prstima.**

- Kad završite, zaustavite aparat okretanjem prekidača (J) na 0 i čekajte da se sito (D) potpuno zaustavi.
- Kada je spremnik za pulpu (H) pun ili kada sok curi sporije, ispraznite spremnik za pulpu (H) i očistite sito (D) i poklopac (C).
- Nakon što ste napravili sok, okrenite nastavak za zaustavljanje kapanja (G) za 180° prije nego što sklonite čašu za zaustavljanje tečenja soka (vidi sl. 6).

Sastojci	Približna težina (u g)	Količina soka dobijena u ml (*) – 1 čaša = 200 ml (približno)
Jabuke	500	300
Kruške	500	300
Mrkva	500	300
Krastavac	500 (oko 1 krastavca)	300
Ananas	500	150
Grožđe	500	200
Paradajz	500	300
Celer	500	300

**Aparat ne treba raditi duže od 1 minute neprekidno.**

(\*) Kvalitet i količina soka mnogo variraju zavisno od datuma berbe i od vrste povrća ili voća. Stoga su gore navedene količine soka približne.

## PRAKTIČNI SAVJETI

- Pažljivo operite voće prije nego što izvadite košpice.
- Ne morate ljuštiti voće ili povrće. Morate ljuštiti samo voće s debelom korom (gorčina): agrume, ananas (izvadite središnji dio).
- Teško je cijediti sok od banane, avokada, kupina, smokava, patlidžana, malina...
- Ne preporučuje se upotreba sokovnika za šećernu trsku ili za veoma tvrdo ili vlaknasto voće.
- Izaberite zrelo i svježije voće i povrće, tako ćete dobiti više soka. Ovaj aparat je pogodan za voće poput

jabuke, kruške, narandže, grožđa, nara, ananasa itd... i za povrće poput mrkve, krastavca, paradajza, cvekle, celera itd...

- Ako cijedite prezrelo voće, filter **(D)** se može brže začepiti.

### VAŽNO:

Sve sokove treba konzumirati odmah. Oni u dodiru s vazduhom vrlo brzo oksidiraju, pa mogu promijeniti okus, boju i hranljivu vrijednost. Sok od jabuke ili kruške vrlo brzo dobija smeđu boju, a to će se sporije desiti ako dodate nekoliko kapi limuna.

## ČIŠĆENJE I ODRŽAVANJE

- Svi rasklopivi dijelovi mogu se prati u mašini za pranje suđa **(A, B, C, D, E, F, G, H)**. **Ovaj aparat se lakše pere ukoliko to učinite odmah nakon upotrebe.** Za čišćenje aparata ne koristite grube spužve za ribanje, aceton, alkohol itd.

- Sitom za rendanje **(D)** se mora pažljivo rukovati. Izbjegnite nepravilno rukovanje koje bi ga moglo oštetiti. Promijenite sito za rendanje čim se na njemu pojave prvi znaci habanja ili oštećenja.
- Blok motora očistite vlažnom krpom.

## ŠTA RADITI AKO APARAT NE RADI?

PROBLEMI	UZROCI	RJEŠENJA
Aparat ne radi.	Nije uključen u struju, prekidač nije na «1».	Uključite aparat u utičnicu istog napona, aktivirajte prekidač.
	Poklopac (C) nije pravilno blokiran.	Provjerite je li poklopac (C) pravilno namješten.
Iz aparata se širi neki miris. Proizvod je vruć na dodir. Iz proizvoda izlazi dim ili se čuje neuobičajen zvuk.	Sito (D) nije pravilno namješteno.	Provjerite je li sito za rendanje pravilno namješteno (D).
	Količina obrađenih namirnica je prevelika.	Ostavite aparat da se ohladi, a zatim smanjite obrađene količine.
Sok ne teče kako treba.	Posuda za sok (E) nije pravilno namještena.	Provjerite je li posuda za sok (E) pravilno namještena.
	Sito za rendanje (D) je začepljeno.	Očistite sito za rendanje (D).
<b>U slučaju bilo kog drugog problema ili nepravilnost u radu kontaktirajte najbliži ovlašteni servis.</b>		

**UPOZORENJE:** Mjere opreza čine dio ovog uređaja. Pažljivo ih pročitajte prije prvog korištenja novog uređaja. Čuvajte ih na mjestu na kojem ćete ih kasnije moći pronaći i pročitati.

## OPIS UREĐAJA

<b>A</b>	Gurač	<b>G</b>	Nastavak za zaustavljanje kapi
<b>B</b>	Kanal za punjenje	<b>H</b>	Sakupljač pulpe
<b>C</b>	Poklopac	<b>I</b>	Stezaljke za zaključavanje
<b>D</b>	Filter	<b>J</b>	Gumb upravljanja
<b>E</b>	Sakupljač soka	<b>K</b>	Pogonska osovina
<b>F</b>	Kljun za izlivanje	<b>L</b>	Blok motora

## SIGURNOSNI SUSTAV

Kako bi se sokovnik mogao uključiti, poklopac (**C**) mora biti ispravno namješten (**slika 2**)

Po završetku ciklusa postavite gumb

upravljanja u položaj “**0**” i prije skidanja poklopca (**C**) pričekajte da se filter (**D**) zaustavi do kraja.

## PRIJE PRVE UPORABE

Prije prve uporabe preporučujemo vam da operete dijelove koji se skidaju (**A, B, C, D, E, F, G, H**) (**pogledajte poglavlje “Čišćenje i održavanje”**).

- Odmotajte uređaj iz ambalaže te ga postavite na stabilnu radnu površinu, podignite poklopac (**C**), skinite zaštitni karton koji se nalazi na filteru (**D**).

## UKLJUČIVANJE

- Postavite sakupljač soka (**E**) na kućište uređaja (**vidi sl. 1**).
- Postavite filter (**D**) u sakupljač soka (**E**). Provjerite je li filter pravilno pričvršćen na pogonsku osovina (**K**) (**vidi sl. 1**).
- Postavite poklopac (**C**) na uređaj tako da je odvod za ispuštanje okrenut prema unazad (**vidi sl. 2**).

- Postavite sakupljač pulpe (**H**) na stražnji dio uređaja (**vidi sl. 3**).
- Zabravite 2 stezaljke (**I**) na poklopcu (**C**). Ispravno zabavljanje potvrđuje zvučni signal “klak” (**vidi sl. 4**).
- Umetnite gurač (**A**) u ulazni kanal (**B**) poravnavajući utor na guraču s malom vodilicom ulaznog kanala.
- Vaš je uređaj opremljen nastavkom

za zaustavljanje kapi (**G**). Umetnite ga (kljun prema unazad) na kljun za izlivanje (**sl. 5**).

- Postavite čašu ispod nastavka za zaustavljanje kapi na prednjem dijelu uređaja (**vidi sl. 5**).
- Uređaj uključite u struju.
- Za pokretanje uređaja upotrijebite gumb upravljanja (**J**).
- Po potrebi, izrežite voće na komadiće i odstranite mu koštice.
- Voće ili povrće umetnite u kanal (**B**).
- Voće i povrće možete umetati samo ako motor radi.
- Nemojte prejako pritiskivati gurač

(**A**). Ne rabitev nikakav drugi pribor. **NIKADA nemojte gurati prstima.**

- Kada ste završili, isključite uređaj tako da postavite gumb upravljanja (**J**) na **0** i pričekajte da se filter zaustavi do kraja (**D**).
- Kada je sakupljač pulpe (**H**) pun ili sok sporije teče, ispraznite sakupljač pulpe (**H**), očistite filter (**D**) i poklopac (**C**).
- Kada je sok napravljen, okrenite nastavak za zaustavljanje kapi (**G**) za 180° prije nego što izvučete čašu kako bi se zaustavilo istjecanje soka (**vidi sl.6**).

Sastojci	Približna težina (u g)	Količina dobivenog soka u ml (*) – 1 čaša = 200 ml (približno)
Jabuke	500	300
Kruške	500	300
Mrkva	500	300
Krastavci	500 (oko 1 krastavca)	300
Ananas	500	150
Grožđe	500	200
Rajčice	500	300
Celer	500	300

**Ne rabite uređaj duže od 1 minute.**

(\*) *Kvaliteta i količina soka uvelike ovise o datumu berbe i različitosti svakog povrća ili voća. Gore navedene količine soka su približne.*



## PRAKTIČNI SAVJETI

- Pažljivo operite voće prije nego što izvadite koštice.
- Ne morate guliti kožicu ili koru. Trebate oguliti samo voće koje ima debelu koru (gorku): agrume, ananas (izvadite središnji dio).
- Teško je cijediti sok banane, avokada, duda, smokvi, plavog patlidžana, malina...
- Ne savjetuje se korištenje sokovnika za šećernu trsku ili pretvrdo ili previše vlaknasto voće.
- Izaberite svježije i zrelo voće i povrće koje će vam dati više soka. Ovaj uređaj namijenjen je za voće kao što su jabuke, kruške, naranče, grožđe,

šipak, ananas, itd... i povrće kao što su mrkve, krastavci, rajčice, cikla, celer, itd...

- Ako cijedite previše zrelo voće, postoji opasnost da će se filter **(D)** prebrzo začepiti.

### VAŽNO:

Svi sokovi trebaju se odmah konzumirati. U stvari, u doticaju sa zrakom brzo oksidiraju, što može promijeniti njihov okus, boju i hranjivu vrijednost. Sok od jabuka i krušaka vrlo brzo postane smeđe boje, dodajte nekoliko kapi limuna kako bi to spriječili.

## ČIŠĆENJE I ODRŽAVANJE

- Svi dijelovi koji se mogu skinuti mogu se prati u perilici posuđa **(A, B, C, D, E, F, G, H)**. **Ovaj uređaj lakše će se očistiti ako to učinite odmah nakon upotrebe.** Za čišćenje uređaja nikada ne rabite spužve za ribanje ili s acetonom,

alkoholom. itd.

- Pažljivo rukujte filterom **(D)**. Izbjegavajte sve načine rukovanja koji bi ga mogli oštetiti. Zamijenite filter čim primijenite prve znakove istrošenosti ili oštećenja.
- Blok motora čistite vlažnom krpom.

## AKO VAŠ UREĐAJ VIŠE NE RADI, ŠTO UČINITI?

PROBLEMI	UZROCI	RJEŠENJA
Uređaj ne radi.	Nije uključen u utičnicu, prekidač nije na "1".	Priključite uređaj u utičnicu istog napona, uključite prekidač.
	Poklopac (C) nije dobro zabavljen.	Provjerite je li poklopac (C) pravilno postavljen.
Uređaj stvara miris. Uređaj je veoma vruć na dodir. Iz uređaja se dimi ili on stvara neobičnu buku.	Filter (D) nije pravilno postavljen.	Provjerite je li filter (D) ispravno postavljen.
	Količina namirnica koja se obrađuje je prevelika.	Pustite da se uređaj ohladi i zatim smanjite količinu namirnica koja se obrađuje.
Sok ne teče kako bi trebao.	Sakupljač soka (E) nije pravilno postavljen.	Provjerite je li sakupljač soka (E) ispravno postavljen.
	Filter (D) je začepljen.	Očistite filter (D).
<b>Ako se pojavi bilo koji drugi problem ili nepravilnost, obratite se najbližem servisu za održavanje u postprodaji.</b>		

**ATENȚIE:** măsurile de siguranță nu pot fi separate de aparat. Citiți-le cu atenție înainte de a utiliza pentru prima dată noul dumneavoastră aparat. Păstrați-le într-un loc în care să le puteți găsi și consulta ulterior.

## DESCRIEREA APARATULUI

<b>A</b>	Împingător	<b>G</b>	Cap antipicurare
<b>B</b>	Tub de alimentare	<b>H</b>	Colector de pulpă
<b>C</b>	Capac	<b>I</b>	Cleme de blocare
<b>D</b>	Filtru	<b>J</b>	Buton de comandă
<b>E</b>	Colector de suc	<b>K</b>	Ax de antrenare
<b>F</b>	Gură de scurgere	<b>L</b>	Bloc motor

## SISTEM DE SIGURANȚĂ

Pentru a putea pune storcătorul în funcțiune, capacul (C) trebuie să fie corect poziționat (Fig. 2).

La terminarea ciclului, poziționați

butonul de comandă pe “o” și așteptați oprirea completă a filtrului (D), înainte de a scoate capacul (C).

## ÎNAINTE DE PRIMA UTILIZARE

Vă recomandăm să spălați piesele demontabile (A, B, C, D, E, F, G, H) înainte de prima utilizare (vezi paragraful “curățare și întreținere”).

• Scoateți aparatul din ambalaj,

apoi așezați-l pe o suprafață de lucru stabilă, scoateți capacul (C), îndepărtați cartonul de protecție de pe filtrul (D).

## PUNEREA ÎN FUNCȚIUNE

- Puneți colectorul de suc (E) pe corpul aparatului (vezi Fig. 1).
- Puneți filtrul (D) în colectorul de suc (E). Verificați dacă filtrul este corect fixat pe axul de antrenare (K) (vezi Fig. 1).
- Puneți capacul (C) pe aparat, cu orificiul de evacuare înspre spate (vezi Fig. 2).

- Puneți colectorul de pulpă (H) în spatele aparatului (vezi Fig. 3).
- Blocați cele 2 cleme (I) pe capacul (C). Blocarea corectă este confirmată printr-un “Click” sonor (vezi Fig. 4).
- Introduceți împingătorul (A) în tubul de alimentare (B), aliniind orificiul de ghidare al împingătorului cu șina de ghidare a tubului de alimentare.

- Aparatul dumneavoastră este echipat cu un cap antipicurare (G). Introduceți-l (cu gura în jos) pe orificiul de scurgere de scurgere (Fig.5).
- Puneți un pahar sub capul antipicurare, în fața aparatului, (vezi Fig. 5).
- Conectați aparatul la priză.
- Pentru a porni aparatul, folosiți butonul de comandă (J).
- Tăiați fructele sau legumele bucăți dacă este necesar și îndepărtați sâmburii.
- Introduceți fructele sau legumele prin tubul (B).
- Fructele și legumele nu trebuie introduse decât când motorul se învârte.
- Nu apăsați pe împingătorul (A) în mod excesiv. Nu utilizați nicio altă ustensilă. **Nu împingeți NICIODATĂ cu degetele.**
- Când ați terminat, opriți aparatul, punând butonul de comandă (J) pe o și așteptați să se oprească complet filtrul (D).
- Când colectorul de pulpă (H) este plin sau dacă sucul se scurge mai încet, goliți colectorul de pulpă (H), curățați filtrul (D) și capacul (C).
- După ce ați obținut sucul, rotiți capul antipicurare (G) la 180° înainte de a lua paharul, pentru a opri scurgerea sucului (vezi Fig.6).

Ingrediente	Greutate aproximativă (în g)	Cantitate de suc obținută în ml (*) – 1 pahar = 200 ml (aproximativ)
Mere	500	300
Pere	500	300
Morcovi	500	300
Castraveți	500 (aproximativ 1 castraveți)	300
Ananas	500	150
Struguri	500	200
Roșii	500	300
Țelină	500	300

**Nu folosiți aparatul pentru mai mult de un minut.**

(\*) Calitatea și cantitatea de suc variază mult în funcție de data recoltării și de tipul fiecărei legume sau fiecărui fruct. Prin urmare, cantitățile de suc indicate mai sus sunt aproximative.

## SFATURI PRACTICE

- Spălați fructele bine înainte de a scoate sâmburii.
- Nu este obligatoriu să îndepărtați pielețele sau coaja. Trebuie să curățați doar fructele cu coajă groasă (amară): citricele, ananasul (îndepărtați partea centrală).
- Este dificilă extragerea de suc din banane, avocado, mure, smochine, viete, zmeură, etc.
- Nu se recomandă utilizarea storcătorului pentru trestie de zahăr și fructe prea tari sau fibroase.
- Alegeți fructe și legume coapte și proaspete, pentru a obține mai mult suc. Acest aparat este ideal pentru fructe cum sunt merele, perele, portocalele, strugurii, rodiile,

ananasul, etc. și legume cum sunt morcovii, castraveții, roșiile, sfecla, țelina, etc.

- Dacă stoarceți fructe prea coapte, există riscul înfundării rapide a filtrului (D).

### IMPORTANT:

Toate sucurile trebuie consumate imediat. În contact cu aerul, acestea se oxidează foarte repede, fapt care le poate afecta gustul, culoarea și valoarea nutritivă. Sucul de mere sau de pere capătă repede o culoare brună, adăugați câteva picături de suc de lămâie pentru a încetini procesul.

## CURĂȚARE ȘI ÎNTREȚINERE

- Toate piesele demontabile (A, B, C, D, E, F, G, H) se pot spăla cu mașina de spălat vase. Acest aparat este mai ușor de curățat imediat după utilizare. Nu folosiți bureți abrazivi, acetonă, alcool, etc. pentru a curăța aparatul.
- Filtrul (D) trebuie tratat cu atenție. Evitați orice manipulare

necorespunzătoare, care l-ar putea deteriora. Schimbați filtrul încă de la primele semne de uzură sau de deteriorare.

- Curățați blocul motor cu ajutorul unei cârpe umede.

## CE PUTEȚI FACE DACĂ APARATUL NU FUNCȚIONEAZĂ?

PROBLEME	CAUZE	REZOLVARE
Aparatul nu funcționează.	Aparatul nu este conectat la priză, întrerupătorul nu este pe poziția "1".	Conectați aparatul la o priză având aceeași tensiune, acționați întrerupătorul.
	Capacul (C) nu este corect blocat.	Verificați poziționarea corectă a capacului (C).
Aparatul degajă un miros. Aparatul este foarte cald la atingere. Aparatul emană fum sau face un zgomot anormal.	Filtrul (D) nu este corect poziționat.	Verificați poziționarea corectă a filtrului (D).
	Cantitățile de alimente prelucrate sunt prea mari.	Lăsați aparatul să se răcească, apoi reduceți cantitățile prelucrate.
Sucul nu curge cum trebuie.	Colectorul de suc (E) nu este corect poziționat.	Verificați poziționarea corectă a colectorului de suc (E).
	Filtrul (D) este înfundat.	Curățați filtrul (D).
<b>Pentru orice altă problemă sau anomalie, contactați cel mai apropiat service post-vânzare.</b>		

**OPREZ:** mere predostrožnosti su deo uređaja. Pre prve upotrebe svog novog uređaja pažljivo ih pročitajte. Držite ih na mestu gde ih možete pronaći i kasnije pogledati.

## OPIS APARATA

<b>A</b>	Potiskivač	<b>G</b>	Nastavak za zaustavljanje kapanja
<b>B</b>	Cev za punjenje	<b>H</b>	Posuda za pulpu
<b>C</b>	Poklopac	<b>I</b>	Prirubnice za blokiranje
<b>D</b>	Filter	<b>J</b>	Taster On/Off
<b>E</b>	Posuda za sok	<b>K</b>	Pogonska osovina
<b>F</b>	Nastavak za sipanje	<b>L</b>	Blok motora

## BEZBEDNOSNI SISTEM

Da biste mogli da pokrenete centrifugu, poklopac (**C**) treba da bude pravilno namešten (**sl. 2**).

Na kraju ciklusa postavite taster On/

Off na “**0**” i sačekajte da se filter (**D**) potpuno zaustavi pre nego što skinete poklopac (**C**).

## PRE PRVE UPOTREBE

Preporučujemo vam da operete demontažne delove (**A, B, C, D, E, F, G, H**) pre prve upotrebe (**vidi poglavlje “čišćenje i održavanje”**).

- Otpakujte aparat, a zatim ga postavite na stabilnu radnu površinu, skinite poklopac (**C**), skinite zaštitni karton sa filtera (**D**).

## PUŠTANJE U RAD

- Postavite posudu za sok (**E**) na telo aparata (**vidi sl. 1**).
- Stavite filter (**D**) u posudu za sok (**E**). Proverite da li je filter pravilno postavljen na pogonsku osovina (**K**) (**vidi sl. 1**).
- Stavite poklopac (**C**) na aparat, tako da odvodni otvor bude okrenut ka zadnjoj strani (**vidi sl. 2**).

- Stavite posudu za pulpu (**H**) na zadnji deo aparata (**vidi sl. 3**).
- Proverite 2 prirubnice (**I**) na poklopcu (**C**). Pravilno blokiranje potvrđeno je zvučnim „klak” (**vidi sl. 4**).
- Uglavite potiskivač (**A**) u cev (**B**) tako što ćete poravnati žljeb potiskivača sa šinicom u cevi.
- Aparat ima dodatak za zaustavljanje

kapanja (**G**). Uglavite ga (vrhom okrenutim na dole) na nastavak za sipanje (**sl. 5**).

- Stavite čašu ispod nastavka za zaustavljanje kapanja sa prednje strane aparata (**vidi sl. 5**).
- Uključite aparat u struju.
- Za pokretanje aparata koristite prekidač (**J**).
- Po potrebi isecite voće ili povrće na komade, izvadite koštice.
- Ubacite voće ili povrće kroz cev (**B**).
- Voće i povrće treba ubacivati samo kada motor radi.
- Ne pritiskajte potiskivač (**A**) preterano. Ne koristite nikakav drugi kuhinjski

pribor. **NI U KOM SLUČAJU ne gurajte prstima.**

- Kada završite, zaustavite aparat okretanjem komandnog dugmeta (**J**) na 0 i čekajte da se filter (**D**) potpuno zaustavi.
- Kada je posuda za pulpu (**H**) puna ili kada sok curi sporije, ispraznite posudu (**H**) i očistite filter (**D**) i poklopac (**C**).
- Nakon što ste napravili sok, okrenite nastavak za zaustavljanje kapanja (**G**) za 180° pre nego što sklonite čašu da biste zaustavili isticanje soka (**vidi sl. 6**).

Sastojci	Približna težina (u g)	Količina soka dobijena u ml (*) – 1 čaša = 200 ml (približno)
Jabuke	500	300
Kruška	500	300
Šargarepa	500	300
Krastavac	500 (oko 1 krastavca)	300
Ananas	500	150
Grožđe	500	200
Paradajz	500	300
Celer	500	300

**Ne koristite aparat duže od 1 minuta u kontinuitetu.**

*(\*) Kvalitet i količina soka mnogo variraju zavisno od datuma berbe i od vrste svakog povrća ili voća. Stoga su gore navedene količine soka približne.*



## PRAKTIČNI SAVETI

- Pažljivo operite voće pre nego što izvadite koštice.
- Ne morate da ljuštite voće ili povrće. Morate ljuštiti samo voće sa debelom korom (gorčina): agrume, ananas (izvadite središnji deo)
- Teško je cediti sok od banane, avokada, kupina, smokava, patlidžana, malina...
- Ne preporučuje se upotreba sokovnika za šećernu trsku ili za veoma tvrdo ili vlaknasto voće.
- Izaberite zrelo i sveže voće i povrće, tako ćete dobiti više soka. Ovaj aparat je pogodan za voće poput jabuke, kruške, narandže, grožđa,

nara, ananasa itd... i za povrće poput šargarepe, krastavca, paradajza, cvekle, celera itd...

- Ako cedite prezrelo voće, filter **(D)** može brže da se zapuši.

### VAŽNO:

Sve sokove treba konzumirati odmah. Oni u dodiru s vazduhom vrlo brzo oksidiraju, pa mogu promeniti ukus, boju i hranljivu vrednost. Sok od jabuke ili kruške veoma brzo dobija smeđu boju, a to će se sporije desiti ako dodate nekoliko kapi limuna.

## ČIŠĆENJE I ODRŽAVANJE

- Svi demontažni delovi mogu da se peru u mašini za pranje posuđa **(A, B, C, D, E, F, G, H)**. **Ovaj aparat se lakše pere ukoliko to učinite odmah nakon upotrebe.** Za čišćenje aparata ne koristite grube sunđere za ribanje, aceton, alkohol itd.

- Pažljivo rukujte filterom **(D)**. Izbegnite nepravilno rukovanje koje bi ga moglo oštetiti. Promenite filter za ceđenje **(D)** čim se na njemu pojave prvi znaci habanja ili oštećenja.
- Blok motora očistite vlažnom krpom.

## ŠTA RADITI AKO APARAT NE RADI?

PROBLEMI	UZROCI	REŠENJA
Proizvod ne radi.	Nije uključen u struju, prekidač nije na "1".	Uključite aparat u utičnicu istog napona, aktivirajte prekidač.
	Poklopac (C) nije pravilno blokiran.	Proverite da li je poklopac (C) pravilno namešten.
Iz proizvoda se širi neki miris. Proizvod je vruć na dodir. Iz proizvoda izlazi dim ili se čuje neuobičajen zvuk.	Filter (D) nije pravilno namešten.	Proverite da li je filter za ceđenje pravilno namešten (D).
	Količina obrađenih namirnica je prevelika.	Ostavite aparat da se ohladi, a zatim smanjite obrađene količine.
Sok ne teče kako treba.	Posuda za sok (E) nije pravilno nameštena.	Proverite da li je posuda za sok (E) pravilno nameštena.
	Filter za ceđenje (D) je zapušten.	Očistite filter za ceđenje (D).
<b>U slučaju bilo kog drugog problema ili anomalije kontaktirajte najbliži servis za postprodajne usluge.</b>		

**POZOR:** navodila z varnostnimi ukrepi so del naprave. Natančno jih preberite pred prvo uporabo vašega novega aparata. Shranite jih na priročno mesto, da jih boste lahko uporabili v prihodnje.

## OPIS APARATA

<b>A</b>	Potisnik	<b>G</b>	Nastavek za preprečevanje kapljanja
<b>B</b>	Cev za polnjenje	<b>H</b>	Rezervoar za pulpo
<b>C</b>	Pokrov	<b>I</b>	Zaponke za zaklepanje
<b>D</b>	Košara strgalnika	<b>J</b>	Upravljalni gumb
<b>E</b>	Posoda za sok	<b>K</b>	Pogonska gred
<b>F</b>	Odlivni dulec	<b>L</b>	Enota z motorjem

## VARNOSTNI SISTEM

Če želite vklopiti ožemanje, mora biti pokrov (**C**) pravilno nameščen (**slika 2**). Na koncu cikla preklopite upravljalni

gumb na “0” in počakajte, da se košarica strgalnika (**D**) popolnoma ustavi, preden odstranite pokrov (**C**).

## PRED PRVO UPORABO

Priporočamo, da pred prvo uporabo operete snemljive dele (**A, B, C, D, E, F, G, H**) (**glejte poglavje “Čiščenje in vzdrževanje”**).

ga postavite na stabilno delovno površino, snemite pokrov (**C**), izvlecite zaščitni karton, ki se nahaja na košarici strgalnika (**D**).

• Vzemite aparat iz embalaže in

## VKLOP

- Postavite posodo za sok (**E**) na ohišje aparata (**glejte sliko 1**).
- Namestite košaro strgalnika (**D**) v posodo za sok (**E**). Preverite ali je košara strgalnika pravilno pritrjena na pogonski osi (**K**) (**glejte sliko 1**).
- Namestite pokrov (**C**) na aparat, pri čemer mora izstopna odprtina gledati nazaj (**glejte sliko 2**).

- Namestite zbiralnik pulpe (**H**) na zadnjo stran aparata (**glejte sliko 3**).
- Zaklenite obe zaponki (**I**) na pokrovu (**C**). Če sta zaponki pravilno zaprti, boste slišali “klak” (**glejte sliko 4**).
- Vstavite potiskalnik (**A**) v polnilno cev (**B**) in poravnajte žleb na potiskalniku z majhnim vodilom na lijaku.
- Vaš aparat je opremljen z nastavkom

za preprečevanje kapljanja **(G)**. Namestite ga (kljun obrnjen navzdol) na odlivni dulec **(slika 5)**.

- Postavite kozarec pod nastavek za preprečevanje kapljanja na prednji strani aparata **(glejte sliko 5)**.
- Priključite aparat.
- Aparat vklopite z upravljalnim gumbom **(J)**.
- Po potrebi razrežite sadje ali zelenjavo na kose in odstranite peške/koščice.
- Vstavite sadje ali zelenjavo skozi polnilno cev **(B)**.
- Sadje in zelenjavo lahko vstavite le takrat, ko se motor vrti.
- Ne pritiskajte preveč močno s

potiskalnikom **(A)**. Ne uporabljajte nobenih drugih kuhinjskih pripomočkov. **V NOBENEM PRIMERU ne pritiskajte s prsti.**

- Ko ste gotovi, ustavite aparat tako, da premaknete gumb **(J)** v položaj **0** in nato počakajte, da se košara strgalnika **(D)** popolnoma ustavi.
- Če je zbiralnik pulpe **(H)** poln, ali pa priteka sok počasneje, izpraznite zbiralnik pulpe **(H)** ter očistite košaro strgalnika **(D)** in pokrov **(C)**.
- Ko ste pripravili dovolj soka, zavrtite za 180° nastavek za preprečevanje kapljanja **(G)**, še preden odstranite kozarec in s tem preprečite iztekanje soka **(glejte sliko 6)**.

Sestavine	Približna teža (v g)	Količina dobljenega soka v ml (*) - 1 kozarec = 200 ml (približno)
Jabolka	500	300
Hruške	500	300
Korenje	500	300
Kumare	500 ( približno 1 kumari))	300
Ananas	500	150
Grozdje	500	200
Paradižnik	500	300
Zelena	500	300

**Aparata ne uporabljajte naenkrat več kot 1 minuto.**

## PRAKTIČNI NASVETI

- Skrbno operite sadje, preden ga izkoščičite.
- Ni nujno, da odstranite olupek oz. luščine. Olupiti morate samo sadje z debelo lupino (grenkoba): agrumi, ananas (odstranite srednji stržen).
- Težko je iztisniti sok iz banan, avokada, murv, fig, jajčevcev, malin...
- Odsvetujemo uporabo sistema za centrifugiranje pri sladkornem trstu in pri pretrdem ali vlaknastem sadju.
- Izberite zrelo in sveže sadje in zelenjavo, iz katerih boste dobili več soka. Ta aparat je primeren za sadje, kot so jabolka, hruške, pomaranče,

- grozdje, granatno jabolko, ananas itd. ter zelenjavo, kot na primer korenje, kumare, paradižnik, pesa, zelena itd.
- Če centrifugirate prezrelo sadje, se utegne košarica hitreje zamašiti.

### POMEMBNO:

Ves sok je treba porabiti takoj. V stiku z zrakom ti sokovi hitro oksidirajo, zaradi česar se lahko spremeni njihov okus, njihova barva in njihova prehranska vrednost. Sok jabolk ali hrušk hitro porjavi, zato dodajte nekaj kapljic limone, da se to ne bo zgodilo tako hitro.

## ČIŠČENJE IN VZDRŽEVANJE

- Vse snemljive dele (**A, B, C, D, E, F, G, H**) lahko pomijete v pomivalnem stroju. Aparat boste lažje očistili, če to storite takoj po uporabi. Pri čiščenju aparata ne uporabljajte grobih gob za drgnjenje, acetona, alkohola itd.
- S košaro strgalnika (**D**) morate ravnati previdno. Pazite nanjo, da se ne poškoduje. Zamenjajte košarico strgalnika takoj, ko opazite prve znake obrabe ali poškodb.
- Za čiščenje enote z motorjem uporabite vlažno krpo.

## KAJ STORITI, ČE APARAT NE DELUJE?

TEŽAVE	VZROKI	REŠITVE
Izdelek ne deluje.	Vtikač ni vključen, stikalo ni na "1".	Priključite aparat v vtičnico z ustrezno napetostjo, pritisnite na stikalo.
	Pokrov (C) ni pravilno zataknen.	Preverite, ali je pokrov (C) pravilno nameščen in zataknen.
Aparat oddaja vonj. Izdelek je na dotik zelo vroč. Iz aparata izhaja dim, delovanje spremlja neobičajen hrup.	Košara strgalnika (D) ni pravilno nameščena.	Preverite pravilen položaj košare strgalnika (D).
	Količina obdelovanih živil je prevelika.	Pustite, da se aparat ohladi, nato zmanjšajte količino obdelovanih živil.
Sok izteka prepočasi.	Posoda za sok (E) ni pravilno nameščena.	Preverite pravilen položaj posode za sok (E).
	Košara strgalnika (D) je zamašena.	Očistite košaro strgalnika (D).
<p><b>V primeru kakršnihkoli težav ali nepravilnosti se obrnite na najbližji servisni center.</b></p>		

**TAHELEPANU:** ohutusabinoud kuuluvad seadme juurde. Lugege need enne uue seadme esimest kasutamist hoolikalt läbi. Hoidke neid hiljem kasutamiseks holpsasti leitavas kohas.

## SEADME KIRJELDUS

<b>A</b>	Tõukur	<b>G</b>	Tilgapeataja
<b>B</b>	Täitekollektor	<b>H</b>	Viljaliha koguja
<b>C</b>	Kaas	<b>I</b>	Lukustusriiv
<b>D</b>	Filter	<b>J</b>	Juhtnupp
<b>E</b>	Mahlakoguja	<b>K</b>	Telg
<b>F</b>	Väljutusava tila	<b>L</b>	Mootoriplokk

## TURVASÜSTEEM

Tsentrifuugi käimalülitamise võimaldamiseks peab kaas (**C**) olema korrektselt oma kohale paigaldatud (**joonis 2**).

Tööfaasi lõppedes suunake juhtnupp asendisse “0” ja oodake enne kaane (**C**) eemaldamist ära filtri (**D**) täielik seiskumine.

## ENNE SEADME ESMAKORDSET KASUTAMIST

Enne esimest kasutuskorda soovitame teil pesta üle kõik eemaldatavad detailid (**A, B, C, D, E, F, G, H**) (**lisa teavet lõigus “puhastamine ja hooldus”**).

- Pakkige seade pakendist lahti, seejärel asetage seade kindlale ja siledale töötasapinnale, avage kaas (**C**), eemaldage filtrit kattev kaitsepapp (**D**).

## TÖÖLELÜITAMINE

- Paigaldage mahlakoguja (**E**) seadme korpusele (**vt. joonis 1**).
- Paigaldage filter (**D**) mahlakogujasse (**E**). Veenduge filtri korrektses kinnitumises teljele (**K**) (**vt. joonis 1**).
- Asetage seadmele kaas (**C**) nii, et väljutusava jääks tagaküljele (**vt. joonis 2**).
- Paigaldage viljaliha koguja (**H**) seadme tagaküljele (**vt. joonis 3**).
- Lukustage kaks riivi (**I**) kaanele (**C**).

- Korrektse lukustumise korral tuleb kuuldavale lukustumisele iseloomulik heli (**vt. joonis 4**).
- Sisestage tõukur (**A**) täitekollektorisse (**B**) nii, et tõukuri soon oleks joondatud kohakuti kollektori juhikuga.
- See seade on varustatud tilgapeatajaga (**G**). Suruge see (**nokk allapoole**) oma kohale tilal (**joonis 5**).
- Paigutage tilgapeataja alla seadme

esiküljel klaas (vt. joonis 5).

- Ühendage seade vooluvõrku.
- Seadme töölelülitamine toimub nupust (J).
- Lõikuge puu- või köögiviljad tükkideks, vajadusel eemaldage kivid ja südamikud.
- Sisestage puu- või köögiviljad täitekollektorisse (B).
- Puu- ja köögivilju on lubatud sisestada vaid käivitatud mootoriga.
- Mitte rakendada ülemäärast jõudu toiduainete surumisel kollektorisse tõukuri (A) abil. Muid köögitarbeid selleks mitte kasutada. **MITTE MINGIL JUHUL sisestada**

**toiduaineid täitekollektorisse näppudega surudes.**

- Töö lõpetamisel seisake seade, suunates selleks juhtnupp (J) asendisse 0 ja oodake ära filtri täielik seisumine (D).
- Juhul kui viljaliha koguja (H) on saanud täis või kui mahla vool on aeglustunud, tühjendage viljaliha koguja (H), puhastage filter (D) ja kaas (C).
- Pärast mahla valmistamist keerake enne klaasi eemaldamist mahla voolu peatamiseks tilgapeatajat (G) 180° võrra (vt joonis 6).

Toiduained	Ligikaudne kaal (g-des)	Valmistatava mahla kogus ml (*) – 1 klaas = 200 ml (ligikaudu)
Õunad	500	300
Pirnid	500	300
Porgandid	500	300
Kurgid	500 (umbes 1 kurki)	300
Ananass	500	150
Viinamarjad	500	200
Tomatid	500	300
Seller	500	300

**Ärge kasutage seadet järjest kauem kui 1 minut.**

(\*) Mahlade kvaliteet ja kogus sõltuvad paljuski viljade korjeajast ja iga köögi- või puuvilja omadustest. Ülaltoodud mahlakogused on hinnangulised.



## HÜVA NÕU!

- Enne kivide või südameke eemaldamist peske puuviljad hoolega puhtaks.
- Koorimine ilmingimata vajalikuks ei osutu. Koorimine osutub vajalikuks vaid paksukooreliste puuviljade korral (kibe): tsitrusviljad, ananassid (eemaldada kõva tüvi keskelt).
- Banaanidest, avokaadodest, murakatest, viigimarjadest, baklažaanidest, vaarikatest jne on mahla raske väljutada.
- Tsentrifuugi kasutamine roosuhkru ja liiga kõvade või kiuliste puuviljade töötlemiseks ei ole soovitatav.
- Valige küpsed ja värsked puuviljad, millest saab rohkem mahla. See seade on sobiv ennekõike just

- selliste puuviljade nagu õunad, pirnid, apelsinid, viinamarjad, granaatõunad, ananassid jne ning köögiviljade nagu porgandid, kurgid, tomatid, peedid, seller, jne töötlemiseks.
- Üleküpsenud puuviljade töötlemisel ummistub filter **(D)** kiiremini.

### TÄHTIS TEADA:

Kõik valmistatud mahlad on mõeldud koheseks tarbimiseks. Kokkupuutel õhuga liisub toormahl kiiresti, mis muudab mahla maitseomadusi, värvi ja toiteväärtusi halvemaks. Õuna- või pirnimahlad tõmbuvad kiiresti pruunikaks. Pruunistumise aeglustamiseks lisada mõni sidrunitilk.

## PUHASTAMINE JA HOOLDUS

- Seadme kõiki eemaldatavaid detaile võib pesta nõudepesumasinas **(A, B, C, D, E, F, G, H)**. **Seadme puhastamine on hõlpsam vahetult pärast seadme kasutamist.** Mitte kasutada seadme puhastamiseks hõõruvaid nuustikuid, atsetooni, piiritust ega muid selliseid vahendeid.
- Filtrit **(D)** tuleb käsitseda eriti hoolikalt. Valed võtted filtri käsitsemisel võivad seda kahjustada. Filter tuleb vahetada välja kohe, kui sellel ilmnevad märgid kulumisest või kahjustustest.
- Mootoriploki puhastamiseks kasutage niisket lappi.

## TOIMIMINE TÕRKE KORRAL SEADME TÖÖS

TÕRKED	PÕHJUSED	LAHENDUSED
Seade ei tööta.	Pistik pole vooluvõtupessa ühendatud, lüliti ei ole suunatud asendisse "1".	Ühendage seade seadme tööks sobiva vooluga vooluvõrku, suunake lüliti käivitamisasendisse.
	Kaas (C) ei ole korrektselt lukustunud.	Veenduge, et kaas (C) oleks korrektselt lukustunud.
Seadmest eraldub kärsahaisu. Seade on käega katsudes liialt kuumenenud. Seadmest tuleb suitsu või seade teeb käivitamisel ebatavalist müra.	Filter (D) ei ole korralikult oma kohale asetatud.	Veenduge filtri (D) korrektse paigalduses oma kohale.
	Korraga töödeldavate toiduainete kogus on liiga suur.	Laske seadmel maha jahtuda, seejärel vähendage korraga töödeldavate toiduainete kogust.
Mahl ei voola nagu peab.	Mahlakoguja (E) ei ole korrektselt oma kohale paigutatud.	Veenduge, et mahlakoguja (E) oleks korrektselt oma kohale paigaldatud.
	Filter (D) on ummistunud.	Puhastage filter (D).
<b>Igasuguse muu iseloomuga rikke või tõrke korral seadme töös pöörduge lähimasse ametlikku teenindustevõttesse.</b>		

**UZMANĪBU:** drošības pasākumu apraksts ir iekļauts ierīces komplektācijā. Pirms ierīces pirmās lietošanas reizes rūpīgi izlasiet šo aprakstu. Glabāiet to vietā, kurā vēlāk varat to atrast un pārskatīt.

## IERĪCES APRAKSTS

<b>A</b>	Spiede	<b>G</b>	Pilēšanas apturēšanas uzgalis
<b>B</b>	Padeves caurule	<b>H</b>	Mīkstuma savācējs
<b>C</b>	Vāks	<b>I</b>	Aizdares skavas
<b>D</b>	Filtrs	<b>J</b>	Vadības poga
<b>E</b>	Sulas savākšanas trauks	<b>K</b>	Piedziņas vārpsta
<b>F</b>	Snīpis	<b>L</b>	Motora bloks

## DROŠĪBAS SISTĒMA

Lai iedarbinātu sulu spiedi, vākam (**C**) ir jābūt pareizā pozīcijā (**2. attēls**).

Cikla beigās pirms vāka (**C**)

noņemšanas vadības pogu novietojiet pozīcijā “**0**” un pagaidiet, līdz filtrs (**D**) ir pilnībā apstājies.

## PIRMĀ LIETOŠANAS REIZE

Pirms pirmās lietošanas ieteicams nomazgāt noņemamās detaļas (**A, B, C, D, E, F, G, H**) (**skat. sadaļu “Tīrīšana un apkope”**).

- Izņemiet ierīci no iepakojuma un nolieciet uz stabilas virsmas, noņemiet vāku (**C**), no filtra (**D**) noņemiet kartona iepakojumu.

## IEDARBINĀŠANA

- Uzlieciet sulas savākšanas trauku (**E**) uz ierīces korpusa (**skat. 1. attēlu**).
- Sulas savācējā (**E**) ievietojiet filtru (**D**). Pārbaudiet, vai filtrs ir pareizi nostiprināts uz piedziņas vārpstas (**K**) (**skat. 1. attēlu**).
- Vāku (**C**) uzlieciet uz ierīces tā, lai izliešanas atvere būtu vērsta uz aizmuguri (**skat. 2. attēlu**).
- Novietojiet mīkstuma savācēju (**H**) ierīces aizmugurē (**skat. 3. attēlu**).
- Nostipriniet 2 aizdares skavas (**I**) uz vāka (**C**). Ja nostiprināšana veikta pareizi, atskan “klikšķis” (**skat. 4. attēlu**).
- Spiedi (**A**) ievietojiet caurulē (**B**), savietojot spiedes rievu ar caurules slīdīti.

- Ierīce ir aprīkota ar pilēšanas apturēšanas uzgali (**G**). Uzlieciet to (ar snīpi uz leju) uz snīpja (**5. attēls**).
- Nolieciet glāzi zem pilēšanas apturēšanas uzgala (**skat. 5. attēlu**).
- Pieslēdziet ierīci strāvai.
- Ierīces iedarbināšanai izmantojiet vadības pogu (**J**).
- Sagrieziet augļus vai dārzeņus gabaliņos un vajadzības gadījumā izņemiet kauliņus.
- Augļus vai dārzeņus ievietojiet padeves caurulē (**B**).
- Augļi un dārzeņi jāievieto tikai tad, kad motors griežas.
- Uz spiedes (**A**) nespiediet pārāk stipri.

**Neizmantojiet nekādu citu rīku. NEKAD nespiediet ar pirkstiem.**

- Kad sulas spiešana pabeigta, apturiet ierīci, pagriežot vadības pogu (**J**) stāvoklī **0**, un pagaidiet līdz filtrs (**D**) pilnībā apstājas. Kad mīkstuma savācējs (**H**) ir pilns vai sula iztek lēnāk, mīkstuma savācējs (**H**) jāiztukšo un jāiztīra filtrs (**D**), kā arī vāks (**C**).
- Kad sula ir sagatavota, pirms glāzes noņemšanas, pilēšanas apturēšanas uzgali (**G**) pagrieziet par 180°, lai apturētu sulas tecēšanu (**skat. 6. attēlu**).

Sastāvdaļas	Aptuvenais svars (g)	legūtais sulas daudzums norādīts ml (*) – 1 glāze = 200 ml (aptuveni)
Āboli	500	300
Bumbieri	500	300
Burkāni	500	300
Gurķi	500 (aptuveni 1 gurķi)	300
Ananāss	500	150
Vīnogas	500	200
Tomāti	500	300
Selerijas	500	300

**Neizmantojiet ierīci ilgāk par 1 minūti bez pārtraukuma.**

(\*) Sulas kvalitāte un daudzums būtiski atšķiras, atkarībā no ražas novākšanas datuma un dārzeņu vai augļu šķirnes. Šeit minētie daudzumi ir aptuveni.

## PRAKTISKI PADOMI

- Pirms kauliņu izņemšanas rūpīgi nomazgājiet augļus.
- Mizas obligāti nav jānotīra. Jāmizo tikai augļi ar biezu (rūgtu) mizu: citrusaugļi, ananāsi (izņemiet vidusdaļu).
- Ir grūti iegūt sulu no banāniem, avokado, kazenēm, vīģēm, baklažāniem, avenēm u. c.
- Sulu spiedi nav vēlams izmantot cukurniedrēm un pārāk cietiem vai šķiedrainiem augļiem
- Izvēlieties nogatavojušos un svaigus augļus un dārzeņus, no tiem iegūs vairāk sulas. Šī ierīce ir piemērota augļiem, piemēram, āboliem,

bumbieriem, apelsīniem, vīnogām, granātāboliem, ananāsiem utt., un dārzeņiem, piemēram, burkāniem, gurķiem, tomātiem, bietēm, selerijām utt.

- Ja sulu spiedi izmantosit pārāk gataviem augļiem, filtrs **(D)** ātrāk aizsērēs.

### SVARĪGI:

Izspiestā sula jāizlieto uzreiz. Saskaņā ar gaisu tā ātri oksidējas, kas var ietekmēt sulas garšu un uzturvērtību. Ābolu un bumbieru sula ātri kļūst brūna, lai šo procesu aizkavētu, pievienojiet nedaudz citrona sulas.

## TĪRĪŠANA UN APKOPE

- Visas noņemamās detaļas var mazgāt trauku mazgājamajā mašīnā **(A, B, C, D, E, F, G, H)**. **Šo ierīci vieglāk notīrīt, ja to veic uzreiz pēc lietošanas.** Ierīces tīrīšanai neizmantojiet

- abrazīvus sūkļus, acetonu, spirtu utt.
- Ar filtru **(D)** jārikojas uzmanīgi. Izvairieties no darbībām, kas to var bojāt. Tiklīdz pamanāt filtra nodiluma vai bojājuma pazīmes, nomainiet to.
- Motora bloku notīriet ar mitru drāniņu.

## KO DARĪT, JA JŪSU IERĪCE NEDARBOJAS?

PROBLĒMAS	IEMESLI	RISINĀJUMI
Ierīce nedarbojas.	Ierīce nav pieslēgta strāvas padevei, slēdzis nav iestatīts «1» pozīcijā.	Pievienojiet ierīci atbilstoša sprieguma strāvas padevei un pagrieziet slēdzi.
	Vāks (C) nav kārtīgi nostiprināts.	Pārbaudiet, vai vāks (C) ir pareizi novietots.
No ierīces izdalās nepatīkams aromāts. Ierīce ir ļoti karsta. No ierīces izdalās dūmi, vai tā rada neparastu troksni.	Filtrs (D) nav pareizi ievietots.	Pārbaudiet filtra (D) stāvokli.
	Apstrādājamo produktu ir pārāk daudz.	Ļaujiet ierīcei atdzist un samaziniet produktu daudzumu.
Sula netek vienmērīgi.	Sulas savākšanas trauks (E) nav uzstādīts pareizi.	Pārliecinieties, ka sulas savākšanas trauks (E) uzstādīts pareizi.
	Filtrs (D) ir aizsērējis.	Iztīriet filtru (D).
<b>Par visām pārējām problēmām vai atteicēm sazinieties ar tuvāko pakalpojumu centru.</b>		

**ĮSPĖJIMAS:** saugos įspėjimai yra prietaiso dalis. Pradėdami naudoti savo naują prietaisą atidžiai juos perskaitykite. Saugokite saugos įspėjimus ten, kur galėtumėte vėliau juos rasti ir peržiūrėti.

## APARATO APRAŠYMAS

<b>A</b>	Tōukur	<b>G</b>	Antgalis nuo lašėjimo
<b>B</b>	Užpildymo kaminas	<b>H</b>	Minkštimo surinktuvas
<b>C</b>	Dangtelis	<b>I</b>	Fiksavimo apkabos
<b>D</b>	Filtrai	<b>J</b>	Valdymo mygtukas
<b>E</b>	Sulčių surinktuvas	<b>K</b>	Traukimo ašis
<b>F</b>	Pylimo snapelis	<b>L</b>	Variklio skyrius

## SAUGUMO SISTEMA

Tam, kad būtų įmanoma įjungti centrifugą, dangtelis (**C**) turi būti tinkamai uždėtas (**2 pav.**)

Ciklo pabaigoje nustatykite valgyimo

mygtuką ties „0“ ir palaukite, kol filtras (**D**) visiškai sustos, tik tada galite nuimti dangtelį (**C**).

## PRIEŠ NAUDOJANT PIRMĄ KARTĄ

Rekomenduojame prieš naudojant pirmą kartą išplauti nuimamas dalis (**A, B, C, D, E, F, G, H**) (žr. skyrių „Valymas ir priežiūra“).

• Išpakuokite aparatą ir pastatykite ant stabilaus darbinio paviršiaus, nuimkite dangtelį (**C**), nuimkite apsauginį kartoną, kuris yra ant filtro (**D**).

## ĮJUNGIMAS

- Uždėkite sulčių surinktuvą (**E**) ant aparato korpuso (**žr. 1 pav.**).
- Įstatykite filtrą (**D**) į sulčių surinktuvą (**E**). Patikrinkite, ar filtras yra tinkamai užfiksuotas ant traukimo ašies (**K**) (**žr. 1 pav.**).
- Uždėkite dangtelį (**C**) ant aparato, ištuštinimo anga turi būti nukreipta atgal (**žr. 2 pav.**).
- Uždėkite minkštimo surinktuvą (**H**) aparato kitoje pusėje (**žr. 3 pav.**).

- Užfiksuokite 2 apkabas (**I**) ant dangtelio (**C**). Tinkamą užfiksavimą patvirtina spragtelėjimo garsas (**žr. 4 pav.**).
- Įstatykite stūmiklį (**A**) į kaminą (**B**) sulygindami stūmiklio įpjovą su nedideliu bėgeliu kamine.
- Šiame aparate yra antgalis nuo lašėjimo (**G**). Įkiškite jį (snapeliu į apačią) į pylimo snapelį (**5 pav.**).
- Po antgalio nuo lašėjimo aparato

priekyje pastatykite stiklinę (žr. 5 pav.).

- Ijunkite aparatą.
- Norėdami įjungti aparatą, naudokite valdymo mygtuką (J).
- Supjaustykite vaisius arba daržoves gabalėliais, jei reikia, išimkite kauliukus.
- Sudėkite vaisius arba daržoves į kamina (B).
- Vaisius ir daržoves galima dėti tik kai variklis sukasi.
- Nespauskite stūmiklio (A) per stipriai. Nenaudokite jokios kitos priemonės.

**NIEKADA nestumkite pirštais.**

- Baigę išjunkite aparatą nustatydami valdymo mygtuką (J) ties 0 ir palaukite, kol filtras visiškai sustos (D).
- Kai minkštimo surinktuvas (H) užsipildo ir jei sultys teka lėčiau, ištuštinkite jį (H), išplaukite filtrą (D) ir dangtelį (C).
- Paruošę sultis prieš ištraukdami stiklinę pasukite antgalį nuo lašėjimo (G) 180° kampu, kad sustabdytumėte sulčių tekėjimą (žr. 6 pav.).

Ingredientai	Apytikris svoris (g)	Gautų sulčių kiekis ml (*) – 1 stiklinė = 200 ml (maždaug)
Obuoliai	500	300
Kriaušės	500	300
Morkos	500	300
Agurkai	500 (maždaug 1 agurkai)	300
Ananasai	500	150
Vynuogės	500	200
Pomidorai	500	300
Salierai	500	300

Prietaisą galima naudoti be pertraukos ne ilgiau kaip 1 minutę.

(\*) Sulčių kokybė ir kiekis labai priklauso nuo kiekvienos daržovės arba vaisiaus rūšies ir nusukynimo datos. Todėl aukščiau pateikiami sulčių kiekiai yra apytikriai.



## PRAKTINIAI PATARIMAI

- Kruopščiai išplaukite vaisius prieš išimdami kauliukus.
- Odelių arba žievės nuimti nebūtina. Turite nulupti tik vaisius, kurių odelė yra stora (dėl kartumo): citrusinius vaisius, ananasus (išimkite centrinę dalį).
- Sunku išspausti sultis iš bananų, avokado, gervuogių, figų, baklažanų, aviečių ir pan.
- Nepatariama naudoti centrifugos cukraus lazdelėms ir per kietiems arba skaidulų turintiems vaisiams spausti.
- Pasirinkite prinokusius ir šviežius vaisius ir daržoves, juose bus daugiau sulčių. Šis aparatas pritaikytas šiems vaisiams: obuoliai,

- kriaušės, apelsinai, vynuogės, granatai, ananasai ir pan. bei daržovėms: morkoms, agurkams, pomidorams, runkeliams, salierams ir pan.
- Jei spausite per daug prinokusius vaisius, filtras **(D)** gali prisipildyti greičiau.

### SVARBU:

Visas sultis reikia suvartoti nedelsiant. Nes susilietusios su oru jos labai greitai oksiduojasi, dėl to pasikeičia skonis, spalva ir maistinė vertė. Obuolių arba kriaušių sultys greitai paruduoja, įlašinus kelis lašus citrinos jos ruduos lėčiau.

## VALYMAS IR PRIEŽIŪRA

- Visas nuimamas dalis galima plauti indaplovėje (**A, B, C, D, E, F, G, H**). Šį aparatą lengviau plauti, jei tai darote iš karto po naudojimo. Nenaudokite braižančių kempinių, acetono, spirito ir pan. aparatui valyti.
- Filtras **(D)** turi būti naudojamas

- atsargiai. Saugokitės, kad naudodami jo nepažeistumėte. Pakeiskite filtrą, kai tik pasirodys pirmi susidėvėjimo požymiai.
- Valykite variklio skyrių drėgnu skudurėliu.

## KĄ DARYTI, JEI APARATAS NEVEIKIA?

TRIKTYS	PRIEŽASTYS	SPRENDIMAI
Aparatas neveikia.	Kištukas neįkištas į elektros lizdą, jungiklis nėra padėtyje „1“.	Prijunkite aparatą prie atitinkamos įtampos lizdo, paspauskite jungiklį.
	Dangtelis <b>(C)</b> tinkamai neužfiksuotas.	Patikrinkite, ar dangtelio <b>(C)</b> padėtis teisinga.
Aparatas skleidžia tam tikrą kvapą. Liečiant jaučiama, kad aparatas labai įkaitęs. Iš aparato kyla dūmai arba jis skleidžia neįprastą triukšmą.	Filtras <b>(D)</b> uždėtas netinkamai.	Patikrinkite, ar tinkamai uždėtas filtras <b>(D)</b> .
	Apdorojamo maisto produktų kiekis per didelis.	Palaukite, kol aparatas atvės, po to sumažinkite apdorojamų maisto produktų kiekį.
Sultys tinkamai neteka.	Mahlakoguja <b>(E)</b> ei ole korrektseft oma kohale paigutatud.	Patikrinkite, ar gerai uždėtas sulčių rinktuvas <b>(E)</b> .
	Filtras <b>(D)</b> užsipildė.	Išvalykite filtrą <b>(D)</b> .
<b>Kilus bet kokioms kitoms problemoms arba sutrikimams kreipkitės į artimiausias remonto dirbtuves.</b>		

**UWAGA:** niniejsze zalecenia bezpieczeństwa stanowią część urządzenia. Przed pierwszym użyciem należy uważnie je przeczytać. Zalecenia należy przechowywać w łatwo dostępnym miejscu, by móc później z nich skorzystać.

## OPIS URZĄDZENIA

<b>A</b>	Popychacz	<b>G</b>	Końcówka zapobiegająca kapaniu
<b>B</b>	Kominek napełniania	<b>H</b>	Pojemnik na pulpę
<b>C</b>	Pokrywa	<b>I</b>	Kołnierze blokowania
<b>D</b>	Filtr	<b>J</b>	Przycisk sterowania
<b>E</b>	Pojemnik na sok	<b>K</b>	Oś napędowa
<b>F</b>	Dziobek	<b>L</b>	Silnik

## SYSTEM ZABEZPIECZAJĄCY

Aby można było włączyć sokowirówkę, jej pokrywa (**C**) musi znajdować się dokładnie na swoim miejscu (**Rys. 2**).

Na koniec cyklu roboczego ustawić przycisk sterowania w pozycji „0” i nie zdejmować pokrywy (**C**), aż filtr (**D**) całkowicie się nie zatrzyma.

## PRZED PIERWSZYM UŻYCIEM

Zalecamy umycie części demontowanych (**A, B, C, D, E, F, G, H**) przed pierwszym użyciem (patrz rozdział „Konserwacja i czyszczenie”).

• Wyjąć urządzenie z opakowania, następnie ustawić je na płaskim blacie, zdjąć pokrywę (**C**), wyjąć kartonik zabezpieczający znajdujący się na filtrze (**D**).

## URUCHOMIENIE

- Założyć pojemnik na sok (**E**) na korpus urządzenia (patrz **Rys. 1**).
- Włożyć filtr (**D**) do pojemnika na sok (**E**). Sprawdzić, czy filtr jest poprawnie zamontowany na osi napędowej (**K**) (patrz **Rys. 1**).
- Na urządzenie nałożyć pokrywę (**C**) skierowaną otworem wylotowym do tyłu

(patrz **Rys. 2**).

- Z tyłu urządzenia założyć pojemnik na pulpę (**H**) (patrz **Rys. 3**).
- Zablokować oba kołnierze (**I**) na pokrywie (**C**). Prawidłowemu zablokowaniu kołnierzy powinien towarzyszyć odgłos „kliknięcia” (patrz **Rys. 4**).

- Wsunąć popychacz **(A)** do kominka **(B)** - rowek w popychaczu należy dopasować do przewodnicy kominka.
- Urządzenie jest wyposażone w końcówkę zapobiegającą kapaniu **(G)**. Należy ją nałożyć (dzióbkiem do dołu) na dziobek **(Rys. 5)**.
- Ustawić szklanę z przodu urządzenia pod końcówką zapobiegającą kapaniu, **(patrz Rys. 5)**.
- Podłączyć urządzenie.
- Uruchomić urządzenie za pomocą przycisku sterowania **(J)**.
- Pokroić owoce lub warzywa na kawałki i w razie potrzeby usunąć pestki.
- Włożyć owoce lub warzywa do kominka **(B)**.
- Owoce i warzywa należy wkładać tylko przy pracującym silniku.
- Nie naciskać zbyt mocno na popychacz **(A)**. Nie używać innych przyrządów. **NIGDY nie używać palców do popychania.**
- Po zakończeniu pracy, należy wyłączyć urządzenie ustawiając przycisk sterowania **(J)** w pozycji 0 i poczekać do całkowitego zatrzymania filtra **(D)**.
- Gdy pojemnik na pulpę **(H)** napelni się lub gdy sok będzie ciekł wolniej, należy opróżnić pojemnik na pulpę **(H)**, umyć filtr **(D)** i pokrywę **(C)**.
- W celu zatrzymania strumienia soku, po zakończeniu wyciskania przekręcić o 180° końcówkę zapobiegającą kapaniu **(G)** i zabrać podstawioną szklanę **(patrz Rys.6)**.

Składniki	Przybliżona masa (w g)	Ilość otrzymanego soku w ml (*) – 1 szklanka = 200 ml (w przybliżeniu)
Jabłka	500	300
Gruszki	500	300
Marchew	500	300
Ogórki	500 (około 1 ogórków)	300
Ananas	500	150
Winogrona	500	200
Pomidory	500	300
Seler	500	300

**Nie należy używać urządzenia bez przerwy dłużej niż 1 minutę .**

*(\*) Jakość i ilość soku są zależne w dużym stopniu od daty zbioru i odmiany warzyw lub owoców. Podane ilości soku są wartościami przybliżonymi.*

## PRAKTYCZNE WSKAZÓWKI

- Owoce należy dokładnie umyć przed usunięciem pestek.
- Nie zachodzi konieczność obierania skórki. Należy obierać wyłącznie owoce z grubą skórką (ze względu na gorycz): cytrusy, ananasa (usunąć środkową część).
- Trudno jest przygotować sok z bananów, awokado, jeżyn, fig, bakłażanów czy malin.
- Nie zaleca się używania sokowirówki do trzciny cukrowej i zbyt twardych lub zbyt włóknistych owoców.
- Należy wybierać owoce i warzywa, które są dojrzałe i świeże ponieważ zapewniają uzyskanie większej ilości soku. To urządzenie jest dostosowane do takich owoców

- jak jabłka, gruszki, pomarańcze, winogrona, granaty, ananasy itd. oraz takich warzyw jak marchew, ogórki, pomidory, buraki, seler itd.
- W przypadku przygotowywania soku z bardzo dojrzałych owoców filtr **(D)** może zatykać się szybciej.

### WAŻNE:

Każdy sok należy natychmiast spożyć. W kontakcie z powietrzem soki szybko utleniają się co niekorzystnie wpływa na ich smak, kolor i wartości odżywcze. Soki z jabłek i gruszek szybko przyjmują kolor brązowy, dodanie kilku kropeł cytryny spowalnia ten proces.

## CZYSZCZENIE I KONSERWACJA

- Wszystkie części demontowane **(A, B, C, D, E, F, G, H)** można myć w zmywarce do naczyń. **Urządzenie myje się łatwiej gdy ta czynność jest wykonywana natychmiast po użyciu.** Do czyszczenia urządzenia nie używać szorstkich gąbek do szorowania, acetonu, alkoholu itd.

- Z filtrem **(D)** należy obchodzić się bardzo ostrożnie. Unikać nieprawidłowej obsługi, która może prowadzić do uszkodzenia. Filtr należy wymienić przy pierwszych oznakach zużycia lub uszkodzenia.
- Silnik należy czyścić za pomocą wilgotnej szmatki.

## CO ROBIĆ, JEŻELI URZĄDZENIE NIE DZIAŁA?

PROBLEMY	PRZYCZYNY	ROZWIĄZANIE
Urządzenie nie działa.	Wtyczka nie jest podłączona, wyłącznik nie jest w położeniu „1”.	Podłączyć urządzenie do gniazdka z odpowiednim napięciem, ustawić wyłącznik.
	Pokrywa <b>(C)</b> nie została prawidłowo zablokowana.	Sprawdzić prawidłowe położenie pokrywy <b>(C)</b> .
Z urządzenia wydobywa się zapach. Urządzenie jest gorące. Z urządzenia wydobywa się dym lub wydaje ono nietypowe hałasy.	Filtr <b>(D)</b> nie jest prawidłowo założony.	Sprawdzić prawidłowe ustawienie filtra <b>(D)</b> .
	Przerabiane są duże ilości produktów.	Zaczekać do schłodzenia urządzenia, następnie zmniejszyć ilości przerabianych produktów.
Sok nie wypływa prawidłowo.	Pojemnik na sok <b>(E)</b> nie jest założony prawidłowo.	Sprawdzić prawidłowe ustawienie pojemnika na sok <b>(E)</b> .
	Filtr <b>(D)</b> jest zatkany.	Wyczyścić filtr <b>(D)</b> .
<b>W przypadku innych problemów lub anomalii należy skontaktować się z najbliższym autoryzowanym serwisem.</b>		

**УВАГА!** Інструкції з техніки безпеки входять до комплектації даного пристрою. Ознайомтеся з ними уважно перед першим використанням пристрою. Зберігайте ці інструкції у легкодоступному місці, щоб мати змогу звернутися до них у будь-який момент.

## ОПИС

<b>A</b> Штовхач	<b>G</b> Носик для запобігання крапанню
<b>B</b> Трубка завантаження	<b>H</b> Ємність для м'якоти
<b>C</b> Кришка	<b>I</b> Запобіжні затискачі
<b>D</b> Фільтр	<b>J</b> Кнопка керування
<b>E</b> Ємність для соку	<b>K</b> Привідний вал
<b>F</b> Розливальний жолоб	<b>L</b> Блок двигуна

## СИСТЕМА БЕЗПЕКИ

Щоб запустити соковижималку, необхідно правильно розташувати кришку (**C**) (рис. 2).

Наприкінці циклу поверніть кнопку

керування в положення «0» та зачекайте повної зупинки фільтра (**D**), перш ніж зняти кришку (**C**).

## ПЕРЕД ПЕРШИМ ВИКОРИСТАННЯМ

Рекомендується вимити всі знімні частини пристрою (**A, B, C, D, E, F, G, H**) перед першим використанням (див. розділ «Чищення та догляд»).

• Розпакуйте пристрій і встановіть його на твердій стійкій поверхні, зніміть кришку (**C**) і захисне пакування з фільтра (**D**).

## ВИКОРИСТАННЯ ПРИЛАДУ

• Помістіть ємність для соку (**E**) на корпус пристрою (див. рис. 1).  
 • Помістіть фільтр (**D**) у ємність для соку (**E**). Переконайтеся, що фільтр правильно прикріплений до привідного вала (**K**) (див. рис. 1).  
 • Накрийте пристрій кришкою (**C**) так, щоб отвір для виходу м'якоти був

направлений назад (див. рис. 2).  
 • Установіть ємність для м'якоти (**H**) у задній частині пристрою. (див. рис. 3).  
 • Закріпіть два затискачі (**I**) на кришці (**C**). Ви почуєте чіткий звук клацання (див. рис. 4).  
 • Вставте штовхач (**A**) у трубку

- завантаження **(В)**, зіставивши паз штовхача з маленьким виступом на трубіці завантаження.
- Цей пристрій обладнано носиком для запобігання капанню **(G)**. Розташуйте носик (випускним отвором донизу) на розливальному жолобі **(рис. 5)**.
- Поставте склянку під носиком перед пристроєм для запобігання капанню **(див. рис. 5)**.
- Підключіть прилад до електромережі.
- Щоб увімкнути пристрій, скористайтеся кнопкою керування **(J)**.
- Поріжте фрукти або овочі на шматочки, за потреби видаливши кісточки.
- Засипте фрукти або овочі через трубку завантаження **(В)**.
- Фрукти та овочі можна засипати тільки, коли працює двигун.

- Не тисніть на штовхач **(А)** надто сильно. Не використовуйте будь-яке інше приладдя.

### **НІКОЛИ не проштовхуйте інгредієнти пальцями.**

- Після завершення використання зупиніть пристрій, повернувши кнопку керування **(J)** у положення «0», і дочекайтеся повної зупинки фільтра **(D)**.
- Коли ємність для м'якоті **(H)** заповниться або якщо сік починає текти повільніше, спорожніть ємність для м'якоті **(H)** і очистьте фільтр **(D)** і кришку **(C)**.
- Після приготування соку поверніть носик для запобігання капанню **(G)** на 180°, перш ніж забрати склянку, щоб зупинити витікання соку **(див. рис. 6)**.

<b>Інгредієнти</b>	<b>Приблизна вага (г)</b>	<b>Отримуваний об'єм соку в мл (*) – 1 стакан = 200 мл (приблизно)</b>
Яблука	500	300
Груші	500	300
Морква	500	300
Огірки	500 (прибл. 1 огірка)	300
Ананас	500	150
Виноград	500	200
Помідори	500	300
Селера	500	300

**Не використовуйте прилад безперервно більше 1 хвилини.**

(\*) Якість і кількість соку можуть сильно відрізнятись залежно від свіжості фруктів або овочів і їх сорту. Тому вказані вище об'єми є лише приблизними.



## ПРАКТИЧНІ ПОРАДИ

- Ретельно мийте фрукти перед вийманням кісточок.
- Чистити шкірку не потрібно. Необхідно чистити від шкірки лише ті фрукти, які мають грубу або гірку шкірку, наприклад цитрусові або ананас (**видаліть серцевину**).
- Досить складно отримати сік із дині, бананів, авокадо, ожини, інжиру, баклажанів, полуниці тощо.
- Соковижималку не слід використовувати для цукрової тростини та занадто жорстких або волокнистих фруктів.
- Вибирайте свіжі та стиглі овочі та фрукти — вони дадуть більше соку. Цей пристрій призначений для таких фруктів, як яблука, груші, апельсини, виноград, гранат, ананас тощо, а також таких овочів, як морква, огірки, помідори, буряк, селера тощо.
- Якщо використовувати перестиглі плоди, фільтр (**D**) може швидше закупорюватися.

### ВАЖЛИВО:

Увесь сік необхідно вжити одразу. Під час контакту з повітрям сік дуже швидко окислюється, що може призвести до зміни смаку та кольору, а головне — поживної цінності. Яблучний і грушевий соки швидко темніють. Щоб сповільнити цей процес, додайте кілька крапель лимонного соку.

## ЧИЩЕННЯ ТА ДОГЛЯД

- Усі знімні деталі (**A, B, C, D, E, F, G, H**) можна мити в посудомийній машині. Окрім того, їх можна мити в теплій воді із засобом для миття посуду. Не використовуйте абразивну губку для миття. Щоб полегшити очищення пристрою, замочіть деталі одразу після використання, а потім повністю вимийте їх. Не використовуйте для чищення пристрою абразивні губки, ацетон, спирт тощо.
- З фільтром (**D**) слід поводитися обережно. Неправильне поводження може пошкодити його. Замінійте фільтр, як тільки помітите ознаки його зносу або пошкодження.
- Протирайте блок двигуна вологою тканиною.

## ЩО РОБИТИ, ЯКЩО ПРИСТРІЙ НЕ ПРАЦЮЄ

ПРОБЛЕМИ	ПРИЧИНИ	РІШЕННЯ
Пристрій не працює.	Штекер не підключено до електромережі, вимикач не встановлено в положення «1».	Підключіть пристрій до розетки з відповідною напругою. Увімкніть пристрій.
	Кришка (C) не закріплена належним чином.	Переконайтеся, що кришка (C) встановлена належним чином і закріплена.
Під час роботи пристрою виникає запах, пристрій сильно нагрівається, з нього виходить дим або лунає незвичний шум.	Фільтр (D) встановлено неналежним чином.	Переконайтеся, що фільтр (D) встановлений належним чином.
	Завантажено забагато продуктів для обробки.	Завантажено забагато продуктів для обробки. Дайте пристрою охолонути та зменште кількість продуктів для обробки.
Сік не тече належним чином.	Ємність для соку (E) не встановлена належним чином.	Переконайтеся, що ємність для соку (E) встановлена належним чином.
	Переконайтеся, що ємність для соку (E) встановлена належним чином.	Очистьте фільтр (D).
<p><b>У разі виникнення інших проблем чи запитань звертайтеся в службу підтримки клієнтів, телефон якої вказаний у кінці цього буклета.</b></p>		